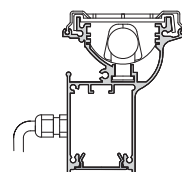


308 , 310

**AGA-T5 IP65**

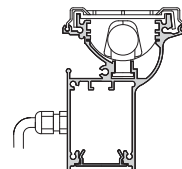
LUMINAIRE FLUORESCENT T5 IP65  
LEUCHTSTOFFRÖHREN-LEUCHTE T5 IP65  
FLUORESCENT LUMINAIRE T5 IP65



309 - 310

**AGA-T5 DIM**

VERSION ALIMENTATION VARIABLE AVEC INTEFACE 1...10V  
LEUCHTENVERSION MIT EINSTELLBARER VRESORGUNG VON 1...10V  
VARIABLE ELECTRONIC VERSION POWER SUPPLY WITH 1...10V



311

SCHEMA DE RACCORDEMENT ELECTRIQUE  
HINTEREINANDER  
ELECTRIC DIAGRAM CONNECTION

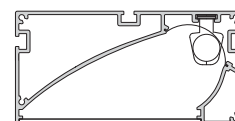
312 - 313

SYSTEME DE FIXATION POUR LUMINAIRE T5  
BEFESTIGUNGSSYSTEM FÜR LEUCHTE T5  
FIXING SYSTEM FOR T5 LUMINAIRE

314 - 315

**ARLN-T5 / ARL-T5**

LUMINAIRE ASYMETRIQUE ENCASTRE NOIR OU ELOXE NATUREL  
FLUORESCENT T5  
ASSYMETRISCHE SCHWARZE ODER NATURELOXIERTE EINBAU-  
RÖHRENLEUCHTE T5  
ASYMMETRIC RECESSED FLUORESCENT T5 BLACK OR NATURAL ANODIZED  
LUMINAIRE

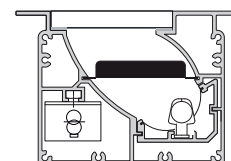


316 RECOMMANDATIONS DE MONTAGE AU NIVEAU DU PLAFOND  
EMPFEHLUNGEN FÜR DIE DECKENMONTAGE  
RECOMMANDATIONS FOR CEILING MOUNTING

317 MESURES D'ECLAIRAGE AU MUR EN «LUX»  
MESSUNG DER BELEUCHTUNGSSTÄRKE AN DER WAND IN «LUX»  
LIGHT MEASUREMENTS ON WALL IN «LUX»

318 - 321 **LESI-ASY-T5 IP67**

LUMINAIRE LOUVRE ASYMETRIQUE ENCASTRE INTERIEUR / EXTERIEUR  
FLUORESCENT T5  
LOUVRE BODENEINBAULEUCHTE MIT LEUCHTSTOFFRÖHRE ASYMMETRISCHE  
INNEN / AUSSEN T5  
ASYMMETRIC FLOOR RECESSED INTERIOR / EXTERIOR LOUVRE LUMINAIRE T5  
FLUORESCENT



322 - 323 TUBES FLUORESCENT T5  
LEUCHTSTOFFRÖHREN  
FLUORESCENT LAMP

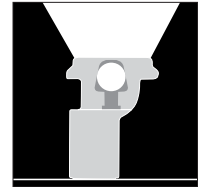
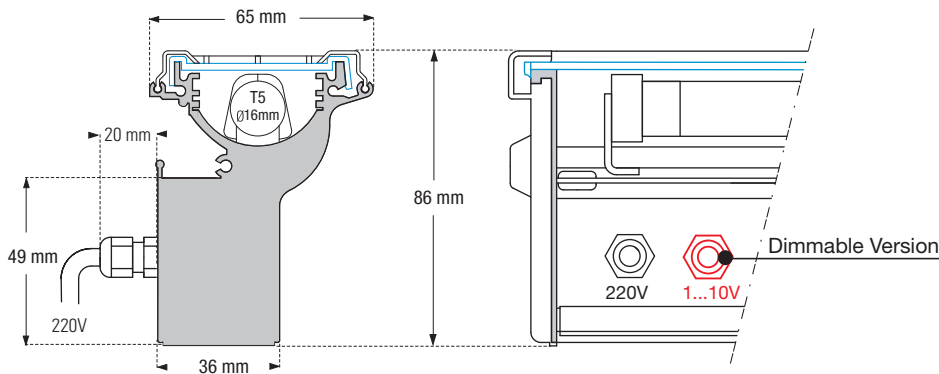
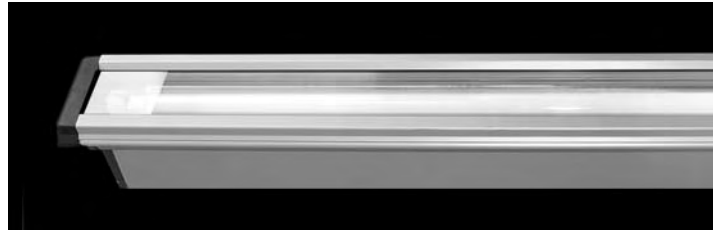
323 TUBES DE COULEUR FLUORESCENT T5  
FARBIGE LEUCHTSTOFFRÖHREN -T5  
COLOUR TUBES T5 FLUORESCENT

# LUMINAIRE FLUORESCENT AGA-T5-IP65

LEUCHTSTOFFRÖHREN-LEUCHTE AGA-T5-IP65

FLUORESCENT AGA-T5-IP65 LUMINAIRE

## AGA-T5 IP65



Luminaire linéaire utilisant 2 types de tubes fluorescents T5 de Ø16mm HE 14/21/28/35W ou HO 24/39/49/54/80W.

Leuchtgehäuse für Leuchtstoffröhre T5, Ø16mm Leuchtstoffröhre: HE 14/21/28/35W oder: HO 24/39/43/54/80W.

Linear luminaire using T5 fluorescent tube Ø16mm: HE 14/21/28/35W or: HO 24/39/49/54/80W.

### Compris dans le luminaire

- Profilé en aluminium extrudé et éloxé naturel conçu pour un éclairage directionnel vers le haut (voir pictogrammes ci-dessus).
- Verre transparent en Lexan®, haute résistance mécanique et thermique VP.
- Réflecteur intensif RIS.
- Joints d'étanchéité JE-D/G.
- Embouts en Polycarbonate noir EFL-G/D.
- Alimentation électronique QTi-1
- Presse-étoupe ECR.

### Non compris dans le luminaire

- Alimentation électronique QTi-2, QTi-DALI ou QTi-DIM: voir p. 377-379
- Tubes FL T5: voir p. 322-323
- Tubes de couleur: voir p. 323
- Modèles de fixations FLP & CSN: voir p. 312-313

### Alimentation

- 220-240V monté avec un câble de 1m.

### Applications

- Corniches, éclairage mural, fresques, façades, panneaux publicitaires, etc..

### Finition sur demande

- Thermolaquage, poudrage, éloxage RAL, chromage ou dorage.

- Accessoires: voir p. 310

### Die Standard-Leuchtenausführung umfasst

- Profil aus Aluminiumextrusion oder Natureloxiert für Richtstrahlung nach oben (siehe Piktogramm oben).
- VP Transparentes Lexan®-Glas mit hohermechanischer und Temperaturfestigkeit.
- Intensiv-Reflektor RIS.
- JE-D/G Wasserfeste Dichtung.
- EFL-G/D Endstücke aus schwarzem Polycarbonat.
- Elektronische Stromversorgung QTi-1
- Kabelverschraubung ECR.

### Nicht inbegriffen

- Elektronische Stromversorgung QTi-2, QTi-DIM oder QTi-DALI: siehe S. 377-379
- Leuchtstoffröhre FL T5: siehe S. 322-323
- Farbige Leuchtstoffröhren: siehe S. 323
- FLP & CSN Befestigungsoptionen: siehe S. 312-313

### Stromversorgung

- 220-240V mit Kabel 1m.

### Anwendungsbereiche

- Gesimse, Wandausleuchtung, Beleuchtung von Fresken, Fassaden, Werbetafeln usw.

### Oberflächenveredelung aus Anfrage

- Thermolackierung, Pulverlack, eloxiert RAL, verchromt oder vergoldet.

- Zubehör: siehe S. 310

### Luminaire Features

- Extruded aluminium natural elox-coated section designed for upward directional lighting (see diagrams above).
- VP Lexan® transparent glass with high mechanical and thermal resistance.
- RIS Intensive reflector. Sealed joint.
- JE-D/G Waterproof rubber.
- EFL-G/D black polycarbonate end caps.
- QTi-1 power supply unit.
- Cable gland ECR.

### Not included

- QTi-2, QTi-DIM or QTi-DALI see p. 377-379
- FL-T5 tube: see p. 322-323
- Colour tubes: see p. 323
- FLP & CSN Fixing systems: see p. 312-313

### Power supply

- 220-240V mounted with 1m cable.

### Applications

- Cornices, wall lighting, frescos, facades, advertisement hoardings, etc.

### Finish on request

- Thermo-lacquered, powder coated, elox coated RAL, chromed or gold plated.

- Accessories: see p. 310

### Données - Daten - Data

| Ref.       | Lengh<br>mm   | Lamps Lengh<br>mm | Volt     | Type  | Lamps Power<br>W | Tem. amb.<br>°C | QTi    |
|------------|---|-------------------|----------|-------|------------------|-----------------|--------|
| T5-0630-14 | 630   | 549               | 220-240V | HE 14 | 14W              | -20 +50         | 796871 |
| T5-0630-24 | 630   | 549               | 220-240V | HO24  | 24W              | -20 +50         | 796871 |
| T5-0930-21 | 930   | 849               | 220-240V | HE 21 | 21W              | -20 +50         | 796871 |
| T5-0930-39 | 930   | 849               | 220-240V | HO39  | 39W              | -20 +50         | 796871 |
| T5-1230-28 | 1230  | 1149              | 220-240V | HE 28 | 28W              | -20 +50         | 796857 |
| T5-1230-54 | 1230  | 1149              | 220-240V | HO54  | 54W              | -20 +50         | 796857 |
| T5-1530-35 | 1530  | 1449              | 220-240V | HE 35 | 35W              | -20 +50         | 796833 |
| T5-1530-49 | 1530  | 1449              | 220-240V | HO49  | 49W              | -20 +50         | 796833 |
| T5-1530-80 | 1530  | 1449              | 220-240V | HO80  | 80W              | -20 +50         | 796833 |
| T5-0000    | <b>Jusqu'à 3m sur demande – Bis 3m auf Antrag – Up to 3m on request</b> |                   |          |       |                  |                 |        |

Prix: voir référence ou nom dans la liste de prix / Preise: Siehe Artikel.Nr. oder Modellbezeichnung in der Preisliste / Price: see under reference or name in price list



IP65

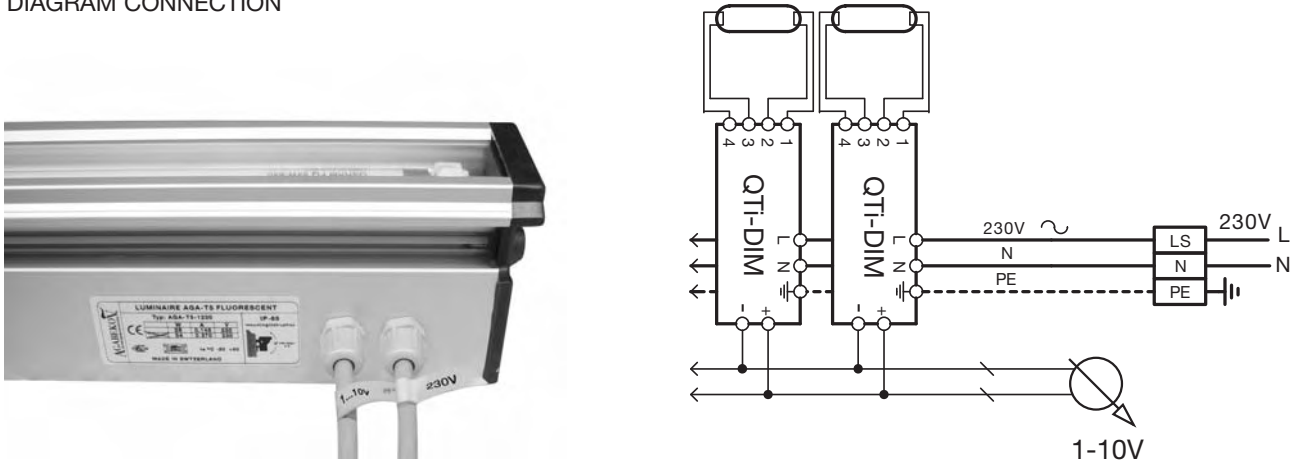
## VERSION ALIMENTATION VARIABLE AVEC INTERFACE 1...10V

LEUCHTENVERSION MIT EINSTELLBARER VRESORGUNG VON 1...10V

VARIABLE ELECTRONIC VERSION POWER SUPPLY WITH 1...10V

### AGA-T5 DIM

#### DIAGRAM CONNECTION



AGA-T5 avec grille anti-éblouissement GTC – AGA-T5-Leuchte mit Blendschutzabdeckung GTC – AGA-T5 with GTC anti-glare grill

#### Données - Daten - Data

| Ref.           | Lengh<br>mm   | Lamps Lengh<br>mm | Volt     | Type  | Lamps Power<br>W | Tem. amb.<br>°C | QTI-DIM |
|----------------|---|-------------------|----------|-------|------------------|-----------------|---------|
| T5 DIM-0630-14 | 630   | 549               | 220-240V | HE 14 | 14W              | -20 +50         | 7928    |
| T5 DIM-0630-24 | 630   | 549               | 220-240V | H024  | 24W              | -20 +50         | 7928    |
| T5 DIM-0930-21 | 930   | 849               | 220-240V | HE 21 | 21W              | -20 +50         | 7929    |
| T5 DIM-0930-39 | 930   | 849               | 220-240V | H039  | 39W              | -20 +50         | 7929    |
| T5 DIM-1230-28 | 1230  | 1149              | 220-240V | HE 28 | 28W              | -20 +50         | 7930    |
| T5 DIM-1230-54 | 1230  | 1149              | 220-240V | H054  | 54W              | -20 +50         | 7930    |
| T5 DIM-1530-35 | 1530  | 1449              | 220-240V | HE 35 | 35W              | -20 +50         | 7931    |
| T5 DIM-1530-49 | 1530  | 1449              | 220-240V | H049  | 49W              | -20 +50         | 7931    |
| T5 DIM-1530-80 | 1530  | 1449              | 220-240V | H080  | 80W              | -20 +50         | 7931    |
| T5 DIM-0000    | <b>Jusqu'à 3m sur demande – Bis 3m auf Antrag – Up to 3m on request</b> |                   |          |       |                  |                 |         |



IP65

## ACCESSOIRES POUR LUMINAIRE FLUORESCENT AGA-T5

ZUBEHÖR FÜR LEUCHTSTOFFRÖHREN-LEUCHE AGA-T5

ACCESSORIES FOR FLUORESCENT AGA-T5 LUMINAIRE

### AGA-T5 & AGA-T5 DIM

#### VP •

Verre transparent en Lexan®  
Transparentes Glas aus Lexan®  
Clear lens in Lexan®



| Code    | Length  |
|---------|---------|
| VP-0615 | 615 mm  |
| VP-0915 | 915 mm  |
| VP-1215 | 1215 mm |
| VP-1515 | 1515 mm |

#### RIS •

Réflecteur intensif chromé  
Verchromter Intensivreflektor  
Narrow chrome-plated reflector



| Code     | Length  |
|----------|---------|
| RIS-0545 | 545 mm  |
| RIS-0845 | 845 mm  |
| RIS-1145 | 1145 mm |
| RIS-1445 | 1445 mm |

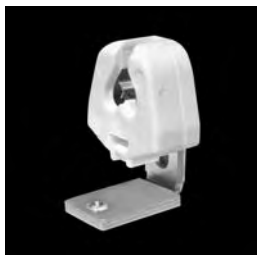
#### BL2C •

Borne 2 conducteurs  
Anschlussklemme für 2 Leitungsadern  
2 conductor terminal



#### DT5 •

Douille avec équerre  
Fassung  
Socket with corner



#### JE-G / JE-D •

Joint d'étanchéité  
Wasserfeste Dichtung  
Waterproof rubber



#### EFL-G / EFL-D •

Embout polycarbonate noir  
Endstück Polycarbonat schwarz  
End-cap polycarbonate black



#### VARIATEUR ••

Variateur manuel 1-10V  
Manueller Dimmerschalter 1-10V  
Manual dimmer switch 1-10V



Max.10 BE x 58W / 600VA

#### GTC ••

Grille transversale simple  
Quergitter einfach  
Simple transverse grid



#### VPO ••

Verre orange en Lexan®  
Orange Glas aus Lexan®  
Orange lens in Lexan®



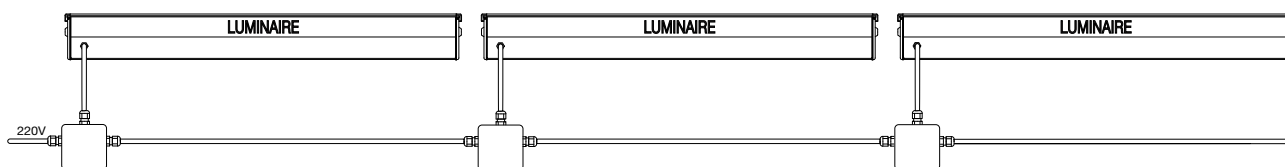
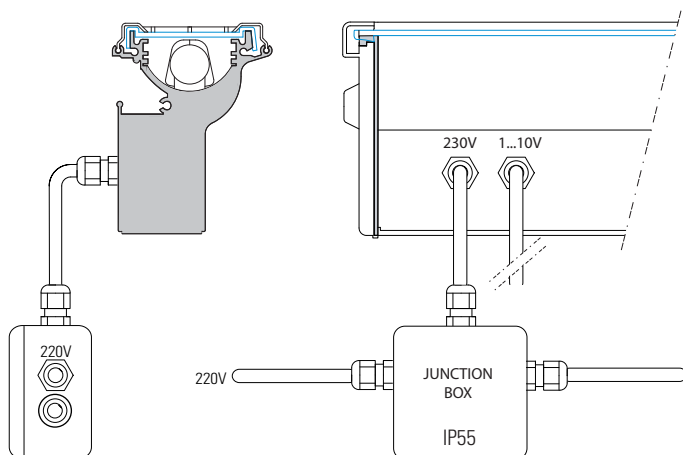
• Compris dans le luminaire / Die Standard-Leuchtenausführung umfasst / Luminaire Features •• Non compris dans le luminaire / Nicht inbegriffen / Not included

Prix: voir référence ou nom dans la liste de prix / Preise: Siehe Artikel.Nr. oder Modellbezeichnung in der Preisliste / Price: see under reference or name in price list

# SCHÉMA DE RACCORDEMENT ÉLECTRIQUE DES LUMINAIRES EN SÉRIE

HINTEREINANDER

ELECTRIC DIAGRAM CONNECTION FOR LUMINAIRES IN SERIES



## ACCESSOIRES POUR RACCORDEMENT ÉLECTRIQUE

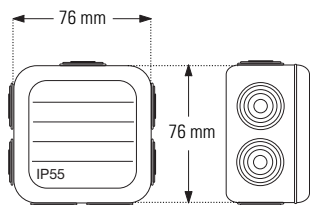
ZUBEHÖR FÜR HINTEREINANDER

ACCESSORIES FOR ELECTRIC CONNECTION

### AGA-T5 & AGA-T5 DIM

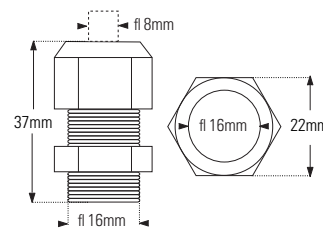
#### JUN ••

Boîte d'alimentation IP55  
Netzanschlussdose IP55  
Junction box IP55



#### ECR •

1 presse-étoupe 3 x 1.5mm<sup>2</sup>  
1 Kabelverschraubung 3 x 1.5mm<sup>2</sup>  
1 cable gland 3 x 1.5mm<sup>2</sup>



311

• Compris dans le luminaire / Die Standard-Leuchtenausführung umfasst / Luminaire Features •• Non compris dans le luminaire / Nicht inbegriffen / Not included

Prix: voir référence ou nom dans la liste de prix / Preise: Siehe Artikel.Nr. oder Modellbezeichnung in der Preisliste / Price: see under reference or name in price list

# SYSTÈME DE FIXATION POUR LUMINAIRE FLUORESCENT AGA-T5

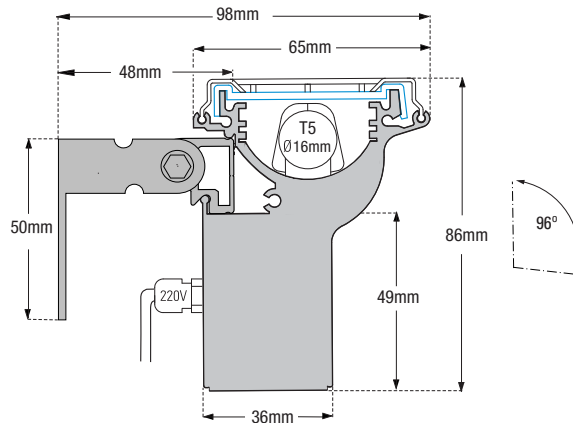
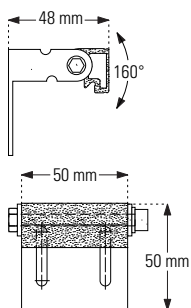
BEFESTIGUNGSSYSTEM FÜR LEUCHTSTOFFRÖHREN-LEUCHTE AGA-T5

FIXING SYSTEM FOR FLUORESCENT AGA-T5 LUMINAIRE

## AGA-T5

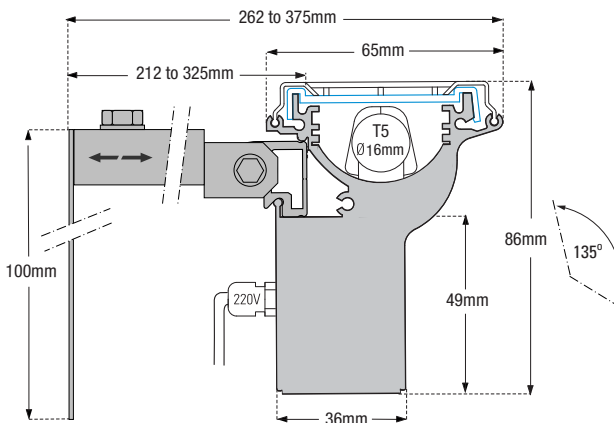
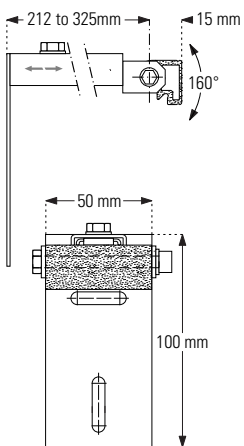
### FLP1 ●●

Fixation standard  
Standard-Cliphalterung  
Standard clip bracket



### FLP2 ●●

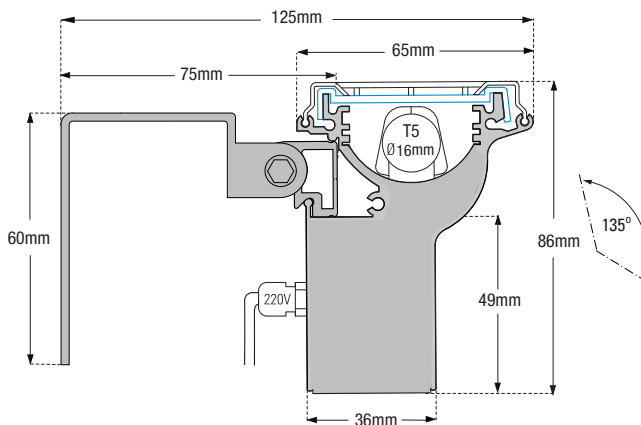
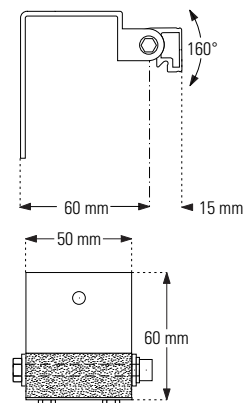
Fixation extensible  
Ausziehbare Cliphalterung  
Extensible fixing bracket



312

### FLP3 ●●

Fixation moyenne  
Durchschnitt-Cliphalterung  
Average clip bracket



●● Compris dans le luminaire / Die Standard-Leuchtenausführung umfasst / Luminaire Features ●● Non compris dans le luminaire / Nicht inbegriffen / Not included

Prix: voir référence ou nom dans la liste de prix / Preise: Siehe Artikel.Nr. oder Modellbezeichnung in der Preisliste / Price: see under reference or name in price list

# SYSTÈME DE FIXATION POUR LUMINAIRE FLUORESCENT AGA-T5

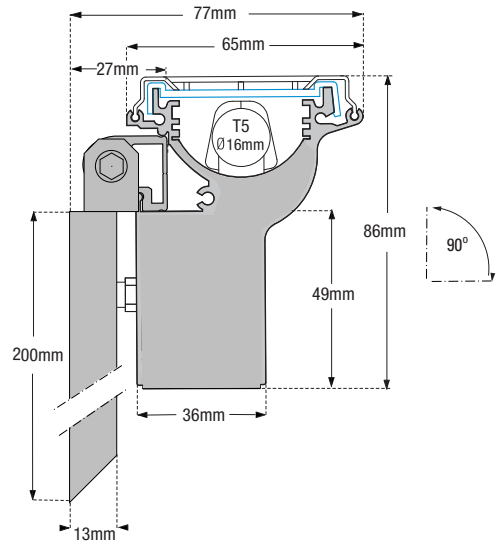
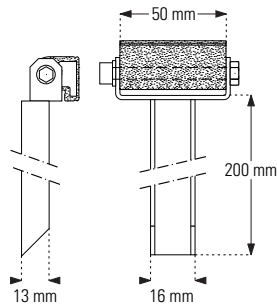
BEFESTIGUNGSSYSTEM FÜR LEUCHTSTOFFRÖHREN-LEUCHTE AGA-T5

FIXING SYSTEM FOR FLUORESCENT AGA-T5 LUMINAIRE

## AGA-T5

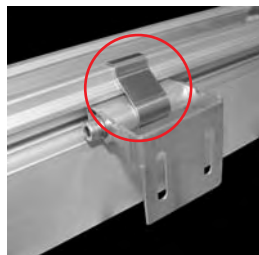
### FLPJ ●●

Fixation pour jardins  
Cliphalterung für Garten  
Clip bracket for gardens



### CSN ●●

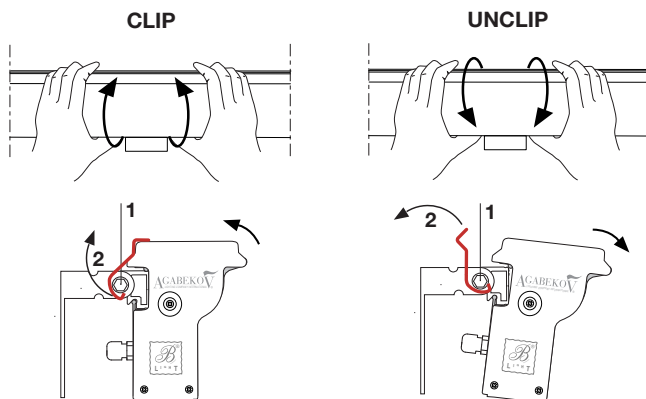
Clip de sécurité, obligatoire avec fixations FLP  
Sicherheitsclip, obligatorisch mit FLP Befestigungen  
Security clip, obligatory with fixings FLP



- Pour accrocher et décrocher le luminaire, **bloquer** la vis «imbus» **(1)** et basculer le luminaire **(2)**  
**fixer** ou **enlever** le **CNS** comme indiquée sur le schéma ci-contre

- Zum Lösen (bzw. Einrasten) der Clipbefestigung die **Imbusschraube (1)** **betätigen** und die Neigung der Leuchte wie auf nebenstehenden Zeichnungen illustriert verstellen

- To unclip and clip the luminaire, **lock** the «imbus» screw **(1)** and tilt the luminaire as shown in the diagram opposite



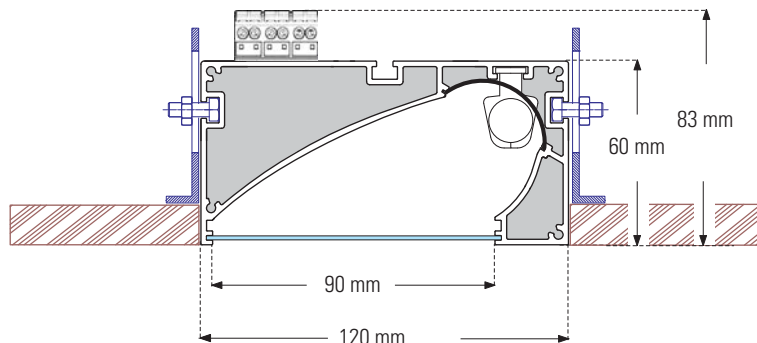
- Compris dans le luminaire / Die Standard-Leuchtenausführung umfasst / Luminaire Features ●● Non compris dans le luminaire / Nicht inbegriffen / Not included

## LUMINAIRE ASYMÉTRIQUE ENCASTRÉ NOIR OU ÉLOXÉ NATUREL FLUORESCENT T5

ASYMMETRISCHE SCHWARZE ODER NATURELOXIERTE EINBAU-RÖHRENLEUCHE T5

ASYMMETRIC RECESSED FLUORESCENT T5 BLACK OR NATURAL ANODIZED LUMINAIRE

### ARLN-T5 / ARL-T5



Luminaire linéaire pour l'intérieur à réflecteur asymétrique 24°, créant une lumière diffuse et uniforme, utilisant des tubes fluorescents (T5) de Ø16mm, de 14, 21, 24, 28, 35, 39, 49, 54 et 80 Watt.

Linearleuchte für Innenräume mit asymmetrischem 24° Reflektor, erzeugt gleichförmig diffuses Licht. Betrieb mit Leuchtröhren (T5) Ø16mm und 14, 21, 24, 28, 35, 39, 49, 54 bzw. 80 Watt.

Linear luminaire for interior lighting with 24° asymmetric reflector giving evenly diffused light, uses Ø16mm fluorescent tubes (T5) of 14, 21, 24, 28, 35, 39, 49, 54 and 80 Watts.

#### Compris dans le luminaire

- Profilé extrudé éloxé (voir pictogrammes ci-dessus).
- Réflecteur intensif RIS.
- Douilles DT5.
- Verre acrylique satiné VER.
- Alimentation électronique QTi-1: voir p. 377
- Embouts ARLN/ARL.
- Fixations FIX.
- Borne de connexion SU.

#### Non compris dans le luminaire

- Tubes FL T5: voir p. 322-323

#### Alimentation

- 220-240V

#### Applications

- Eclairages: mural, vitrines, vitrines-bijouteries.

- Accessoires: voir p. 315
- Mesures d'éclairage: voir p. 317
- Recommandations et précautions: voir p. 316

#### Im Lieferumfang der Leuchte inbegriffen

- Eloxiertes Extrusionsprofil (siehe Zeichnung oben).
- Intensivreflektor RIS.
- DT5 Fassungen.
- VER Satiniertes Acrylglas.
- Elektronische Stromversorgung QTi-1: siehe S. 377
- ARLN/ARL Ansatzstücke.
- FIX Befestigungselemente.
- Anschlussklemme SU.

#### Nicht inbegriffen

- Leuchtröhren FL T5: siehe S. p 322-323

#### Stromversorgung

- 220-240V.

#### Anwendungsbereiche

- Beleuchtung: Wand, Glasschrank, Juwelierglasschrank.

- Zubehör: siehe S. 315
- Messung der Beleuchtungsstärke: siehe S. 317
- Empfehlungen und Warnhinweise: siehe S. 316

#### Luminaire Features

- Anodized extruded profile (see illustrations above).
- RIS intensive reflector.
- DT5 Sockets.
- VER Satin-finish acrylic lens.
- QTi-1 electronic control unit: see p. 377
- ARLN/ARL End caps.
- FIX Mounts.
- SU connecting terminal.

#### Not included

- FL T5 tubes: see p. 322-323

#### Power feed

- 220-240V

#### Applications

- Lighting: Walls, Windows, jewellery windows.

- Accessories: see p. 315
- Light measurements: see p. 317
- Recommendations and precautions: see p. 316

#### Données et puissances - Daten und Leistungen - Power and other data

| Ref.         | Length | Color         | Volt     | Power         | Lifetime | No of lamps |
|--------------|--------|---------------|----------|---------------|----------|-------------|
| ARLN T5-0610 | 610mm  | noir          | 220-240V | 14W, 24W      | 48'000h  | 1           |
| ARLN T5-0910 | 910mm  | noir          | 220-240V | 21W, 39W      | 48'000h  | 1           |
| ARLN T5-1210 | 1210mm | noir          | 220-240V | 28W, 54W      | 48'000h  | 1           |
| ARLN T5-1510 | 1510mm | noir          | 220-240V | 35W, 49W, 80W | 48'000h  | 1           |
| ARL T5-0610  | 610mm  | éloxé naturel | 220-240V | 14W, 24W      | 48'000h  | 1           |
| ARL T5-0910  | 910mm  | éloxé naturel | 220-240V | 21W, 39W      | 48'000h  | 1           |
| ARL T5-1210  | 1210mm | éloxé naturel | 220-240V | 28W, 54W      | 48'000h  | 1           |
| ARL T5-1510  | 1510mm | éloxé naturel | 220-240V | 35W, 49W, 80W | 48'000h  | 1           |

Prix: voir référence ou nom dans la liste de prix / Preise: Siehe Artikel.Nr. oder Modellbezeichnung in der Preisliste / Price: see under reference or name in price list



# ACCESSOIRES POUR LUMINAIRE ASYMÉTRIQUE ENCASTRÉ T5

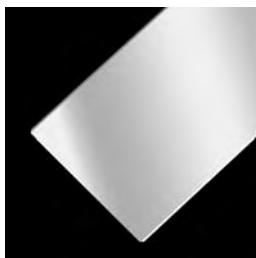
ZUBEHÖR FÜR ASYMMETRISCHE EINBAU-RÖHRENLEUCHE T5

ACCESSORIES FOR ASYMMETRIC RECESSED T5 LUMINAIRE

## ARLN-T5 & ARL-T5

### VER •

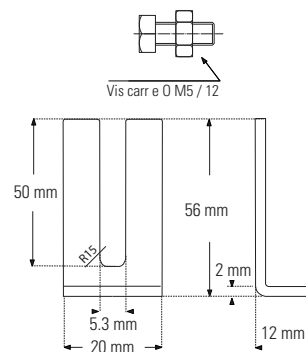
Verre acrylique satiné  
Satinierteres Acrylglas  
Satin-finish acrylic lens



| Code     | Length          |
|----------|-----------------|
| VER-0610 | 610mm           |
| VER-0910 | 910mm           |
| VER-1210 | 1210mm          |
| VER-1510 | 1510mm          |
| VER-0000 | made to measure |

### FIX •

Fixation de luminaire pour faux plafond  
Befestigung für eingeschobene Decke  
Luminaire mount for false ceiling



### DT5 •

Douille avec support  
Fassung  
Socket



### RIS •

Réflecteur intensif chromé  
Verchromter Intensivreflektor  
Narrow chrome-plated reflector



### EFA •

Equerre de fixation pour embout  
Befestigungswinkel für Endstück  
Mounting angle for end-cap



### SU •

Borne de connexion  
Anschlussklemme  
Connecting terminal



### ARLN-G •

Embout aluminium gauche  
Aluminium-Endstück links  
Aluminium End-cap Left



### ARLN-D •

Embout aluminium droit  
Aluminium-Endstück rechts  
Aluminium End-cap Right



### ARL-G •

Embout aluminium gauche  
Aluminium-Endstück links  
Aluminium End-cap Left



### ARL-D •

Embout aluminium droit  
Aluminium-Endstück rechts  
Aluminium End-cap Right



315

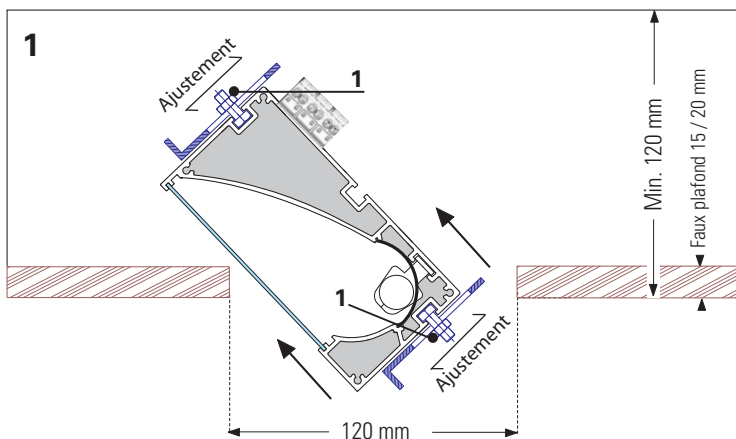
• Compris dans le luminaire / Die Standard-Leuchtenausführung umfasst / Luminaire Features • • Non compris dans le luminaire / Nicht inbegriffen / Not included

Prix: voir référence ou nom dans la liste de prix / Preise: Siehe Artikel.Nr. oder Modellbezeichnung in der Preisliste / Price: see under reference or name in price list

## RECOMMANDATIONS DE MONTAGE AU NIVEAU DU PLAFOND

EMPFEHLUNGEN FÜR DIE DECKENMONTAGE

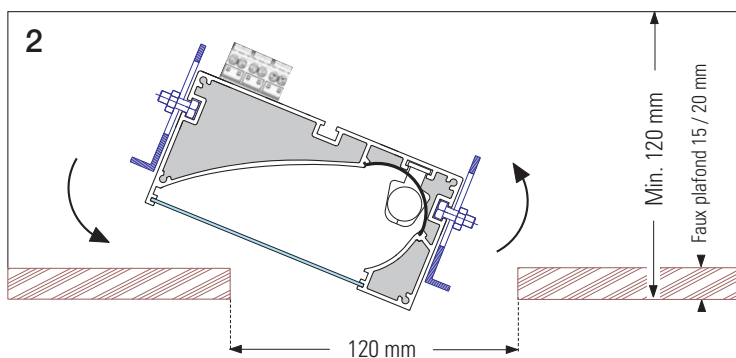
RECOMMENDATIONS FOR CEILING MOUNTING



**1** Commencer par mesurer et préparer la découpe du plafond. Ajuster les deux pièces (1) à l'aide de l'écrou, afin que le luminaire puisse venir s'y poser correctement pour obtenir une structure droite, exactement à fleur avec le plafond. Enfiler ensuite le luminaire. (Voir figure ci-contre)

**1** Zunächst Messungen vornehmen, um den Ausschnitt an der Decke vorzubereiten. Die beiden Teile (1) mit der Mutter justieren, damit die Leuchte präzise in der Flucht der eingeschobenen Decke positioniert wird. Dann Leuchte einsetzen (siehe Zeichnung links).

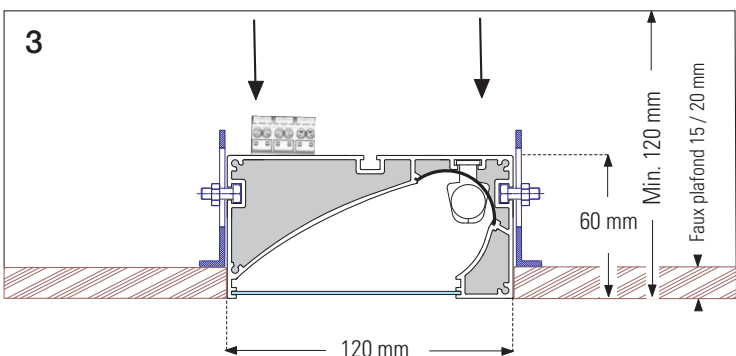
**1** First measure and cut out the opening in the ceiling. Adjust the two parts (1) with the nut so that the luminaire can be fitted correctly to obtain a level structure flush with the ceiling. Then fit in the luminaire. (See illustration opposite)



**2** Rentrer le luminaire en le pivotant et en le positionnant au milieu de la découpe. (Voir figure ci-contre)

**2** Leuchte zum Einbringen neigen und in der Mitte des Ausschnitts der Decke positionieren (siehe Zeichnung links).

**2** House the luminaire by swiveling it and positioning it in the centre of the opening. (See illustration opposite)



**3** Ensuite, laisser poser le luminaire tenu par les **FIX** sur les plaques du faux plafond. (Voir figure ci-contre).

**3** Abschliessend die Leuchte an den Befestigungselementen **FIX** auf der eingeschobenen Decke in die Endposition bringen (siehe Zeichnung links).

**3** Then allow the luminaire to rest by the **FIX** mounts on the false ceiling panels. (See illustration opposite).

# MESURES D'ÉCLAIRAGE AU MUR EN «LUX»

MESSUNG DER BELEUCHTUNGSSTÄRKE AN DER WAND IN «LUX»

LIGHT MEASUREMENTS ON WALL IN «LUX»

## Black anodized profile

ARLN-T5 -1510mm 80W (827) 2700K 20'000h



## Natural colour anodized profile

ARLN-T5 -1510mm 80W (827) 2700K 20'000h

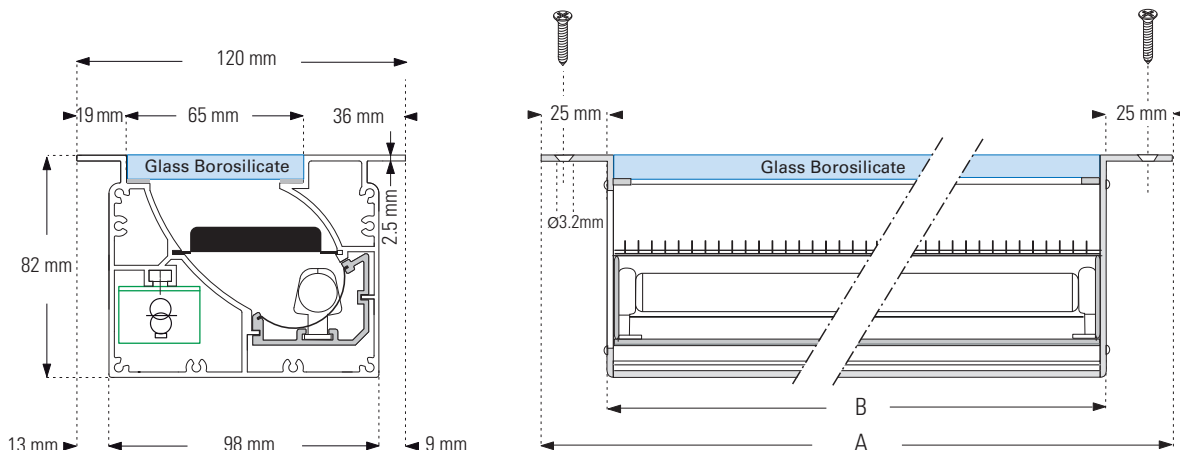


# LUMINAIRE LOUVRE ASYMÉTRIQUE ENCASTRÉ INTÉRIEUR / EXTÉRIEUR FLUORESCENT T5

LOUVRE BODENEINBAULEUCHTE MIT LEUCHTSTOFFRÖHRE ASYMMETRISCHE INNEN / AUSSEN T5

ASYMMETRIC FLOOR RECESSED INTERIOR / EXTERIOR LOUVRE LUMINAIRE T5 FLUORESCENT

## LESI-ASY-T5 IP67



Luminaire linéaire pour l'intérieur et l'extérieur à réflecteur asymétrique 24°, créant une lumière diffuse et uniforme, utilisant des tubes fluorescents (T5) de Ø16mm, de 14, 21, 24, 28, 35, 39, 49, 54 et 80 Watt.

Lineares Niedervolt-Beleuchtungssystem für den Innen- und Außenbereich, asymmetrischer Reflektor und Abstrahlwinkel 24° erzeugt gleichförmig diffuses Licht. Betrieb mit Leuchtstoffröhren (T5) Ø16mm und 14, 21, 24, 28, 35, 39, 49, 54 bzw. 80 Watt.

Linear luminaire for interior and exterior lighting with 24° asymmetric reflector giving evenly diffused light, uses Ø16mm fluorescent tubes (T5) of 14, 21, 24, 28, 35, 39, 49, 54 and 80 Watts.

### Compris dans le luminaire

- Profilé en aluminium poudré noir conçu pour être encastré au sol, avec possibilité de sortir et de remettre l'élément intérieur par glissement (pictogrammes voir p. 320).
- Réflecteur intensif RIST-24°.
- Douilles DT5.
- Verre borosilicate haute résistance thermique et mécanique.
- Grille transversale GTSE.
- Alimentation électronique QT1-1: voir p. 377
- Embout & joint d'étanchéité A-EAM/A-JE.
- Presse-étoupe ECR et câble de sortie 1m.

### Non compris dans le luminaire

- Tubes FL T5: voir p. 322-323

### Alimentation

- 220-240V monté avec un câble de 1m (inclus).

### Applications

- Eclairages: murs, passages, etc.

- Accessoires: voir p. 321
- Alimentation électronique: voir p. 377-379

### Die Standard-Leuchtenausführung umfasst

- Schwarzes Aluminiumextrusionsprofil, pulverbeschichtet, konzipiert für den Bodeneinbau, herausziehbares Innenelement (Piktogramme siehe S. 320).
- Intensivreflektor RIST-24°.
- DT5 Fassungen.
- Borosilicatglas, hohe mechanische- und Wärmefestigkeit.
- GTSE Quergitter einfach.
- Elektronische Stromversorgung QT1-1: siehe S. 377
- Endstück & Wasserfeste Dichtung A-EAM/A-JE.
- ECR Kabelverschraubung & Ausgangskabel 1m.

### Nicht enthalten

- Leuchtröhren FL T5: siehe S. p. 322-323

### Stromversorgung

- 220-240V mit Kabel 1m (inbegriffen).

### Anwendungsbereiche

- Beleuchtung: Wand, Gänge, usw.

- Zubehör: siehe S. 321
- Elektronische Stromversorgung: siehe S. 377-379

### Luminaire Features

- Extruded black powder coated aluminium profile designed to be recessed in the ground, with possibility of sliding the inside element out and in (see p. 320 illustrations).
- RIST-24° intensive reflector.
- DT5 Sockets.
- Borosilicate lens with high thermal and mechanical resistance.
- GTSE Transverse grid.
- QT1-1 electronic control unit: see p. 377
- End-cap & Waterproof rubber A-EAM/A-JE.
- ECR Cable gland & Output cable 1m.

### Not included

- FL T5 tubes: see p. 322-323

### Power feed

- 220-240V mounted with 1m cable (included).

### Applications

- Lighting: Wall, passages, etc.

- Accessories: see p. 321
- Electronic control unit: see p. 377-379

### Données et puissances - Daten und Leistungen - Power and other data

| Ref.             | A      | B      | Volt     | Power         | Lifetime | No of lamps |
|------------------|--------|--------|----------|---------------|----------|-------------|
| LESI ASY T5-0660 | 660mm  | 610mm  | 220-240V | 14W, 24W      | 48'000h  | 1           |
| LESI ASY T5-0960 | 960mm  | 910mm  | 220-240V | 21W, 39W      | 48'000h  | 1           |
| LESI ASY T5-1260 | 1260mm | 1210mm | 220-240V | 28W, 54W      | 48'000h  | 1           |
| LESI ASY T5-1560 | 1560mm | 1510mm | 220-240V | 35W, 49W, 80W | 48'000h  | 1           |

Prix: voir référence ou nom dans la liste de prix / Preise: Siehe Artikel.Nr. oder Modellbezeichnung in der Preisliste / Price: see under reference or name in price list



IP67



# BAC ENCASTRABLE EN INOX POUR LUMINAIRE LESI ASY-T5 IP67

BODENEINBAUKASTEN AUS ROSTFREIEM STAHL FÜR LEUCHTE LESI ASY-T5 IP67

RECESSED BOX STAINLESS STEEL FOR LESI ASY-T5 IP67 LUMINAIRE

## LESI-ASY BOX

### LESI ASY BOX

Boîte encastrable en inox pour luminaire LESI ASY T5 IP67  
 Bodeneinbaukasten aus rostfreiem Stahl für Leuchte LESI ASY T5 IP67  
 Recessed Box stainless steel for LESI ASY T5 IP67

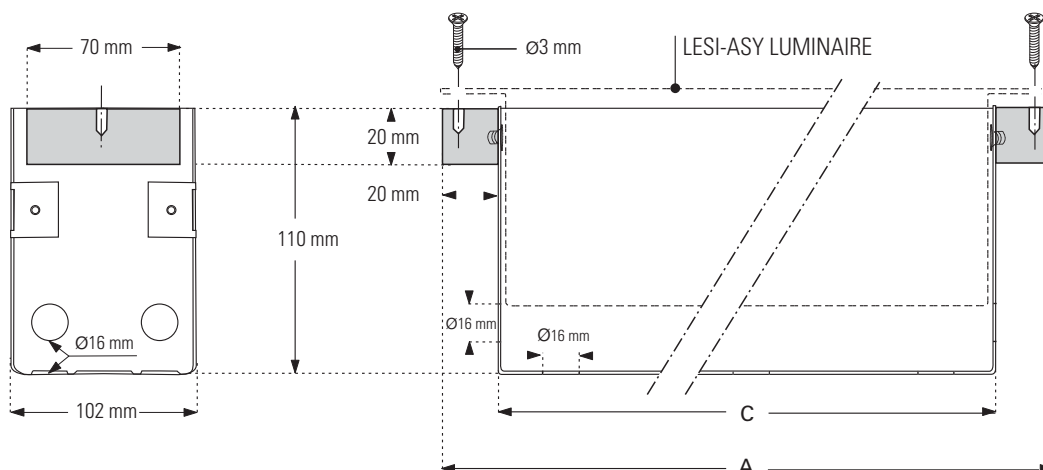
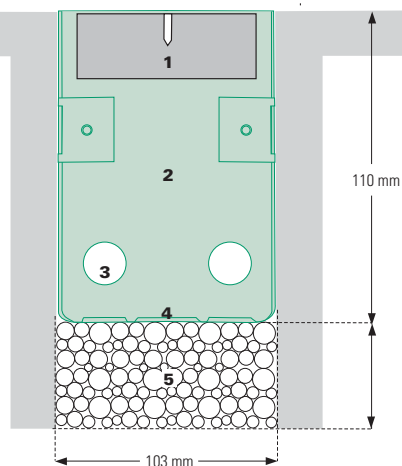


### IMPORTANT - WICHTIG - IMPORTANT

Il est impératif de prévoir un drainage lors de l'installation du LESI-ASY BOX  
 Es ist überaus wichtig, eine Drainage vorzusehen bei der Installation einer LESI-ASY BOX

It is imperative to plan a drainage for the installation of LESI-ASY BOX.

- 1) PVC MATERIAL
- 2) RECESSED LESI STAINLESS STEEL BOX
- 3) IN/OUT INSTALLATION TUBE Ø16 mm
- 4) EVACUATION OF CONDENSATION Ø16 mm
- 5) IMPERATIVE DRAINAGE



#### Caractéristique

Boîte inoxydable encastrable pour faciliter l'installation du luminaire LESI-ASY-T5 IP67, sa protection, l'évacuation d'eau et de condensation. Munie de 4 trous de 16 mm de diamètre pour l'arrivée et la sortie des tubes d'alimentation électrique.

#### Hauptmerkmale

Kasten aus rostfreiem Stahl für den Bodeneinbau der Leuchte LESI-ASY-T5 IP67 mit Sicherung, Wasser- und Kondensationsabführungen. Mit 4 Öffnungen von je 16 mm Durchmesser für Einführung und Anschluss von Hüllrohren für die Stromversorgung.

#### Main features

Stainless steel recessed box for LESI-ASY-T5 IP67 luminaire for easy installation, and protection, water and condensation evacuation, provided with 4 holes Ø16 mm for In/out electric tube alimentation.

#### Données - Daten - Data

| Ref               | A       | C       |
|-------------------|---------|---------|
| LESI ASY BOX-0660 | 660 mm  | 615 mm  |
| LESI ASY BOX-0960 | 960 mm  | 915 mm  |
| LESI ASY BOX-1260 | 1260 mm | 1215 mm |
| LESI ASY BOX-1560 | 1560 mm | 1515 mm |

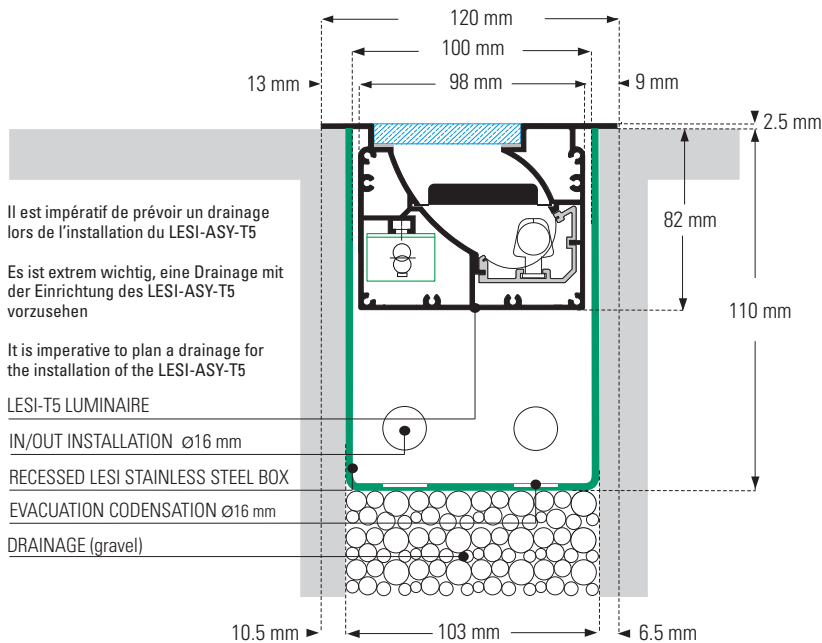
Prix: voir référence ou nom dans la liste de prix / Preise: Siehe Artikel.Nr. oder Modellbezeichnung in der Preisliste / Price: see under reference or name in price list

# INSTALLATION DU LUMINAIRE ENCASTRÉ LESI-ASY-T5 IP67

INSTALLATION DER LESI-ASY-T5 IP67

INSTALLATION OF FLOOR RECESSED LESI-ASY-T5 IP67 LUMINAIRE

## LESI-ASY-T5 IP67



### IMPORTANT - WICHTIG - IMPORTANT

Une fois encastré, le luminaire doit impérativement être posé sur des matériaux durs et rigides tels que: béton, ciment, bois durs, etc.

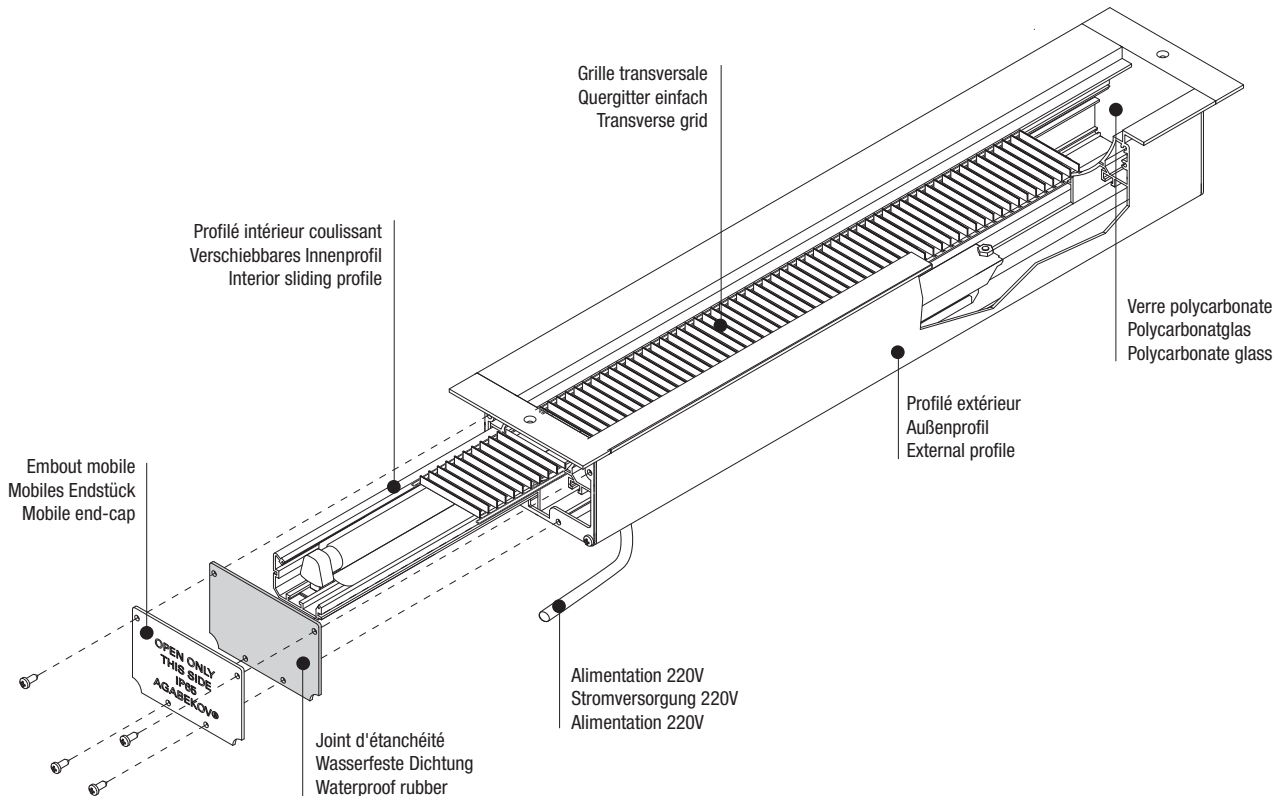
Afin de protéger au mieux le luminaire contre d'éventuels dégâts, il faut particulièrement faire attention lorsque on l'installe près d'un passage, au bas d'un mur, ou si le luminaire est accessible aux personnes.

Agabekov SA décline toutes responsabilités dans le cas ou ces prescriptions ne sont pas ou partiellement respectées.

Nach dem Einbau muss die Bodenleuchte unbedingt auf ein hartes Fundament wie Beton, Zement, Hartholz, usw. gesetzt werden, damit sie vor eventuellen Schäden optimal geschützt ist, besonders dann, wenn sich die Bodenleuchte an einem Gang oder einer Mauer befindet oder für Personen zugänglich ist.

Agabekov SA übernimmt keinerlei Haftung ab, falls diese Vorsichtsmaßnahmen nicht oder nur teilweise beachtet werden.

When being recessed, the luminaire must be laid on hard rigid materials such as concrete, cement, hard wood, etc. To protect the luminaire from damage, special attention must be paid when installing it near a passageway, at the foot of a wall, or in a position accessible to persons. Agabekov SA accepts no liability if these instructions are ignored or only partly complied with.



**PATENTED**

## ACCESSOIRES POUR LUMINAIRE ENCASTRÉ LESI-ASY-T5 IP67

ZUBEHÖR FÜR LOUVRE BODENEINBAULEUCHE LESI-ASY-T5 IP67

ACCESSORIES FOR FLOOR RECESSED LESI-ASY-T5 IP67 LUMINAIRE

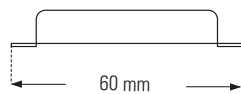
### LESI-ASY-T5 IP67

#### GTSE •

Grille transversale simple  
Quergitter einfach  
Transverse grid

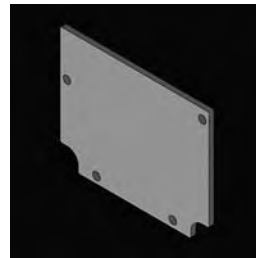


| Code      | Length |
|-----------|--------|
| GTSE-0600 | 600mm  |
| GTSE-0900 | 900mm  |
| GTSE-1200 | 1200mm |
| GTSE-1500 | 1500mm |



#### A-JE •

Joint d'étanchéité  
Wasserdichte Gummidichtung\*  
Waterproof rubber



#### A-EAM •

Embout aluminium mobile  
Mobiles Aluminium-Endstück  
Mobile aluminium end-cap



#### RIST •



Réflecteur intensif chromé 24°  
Verchromter 24° Intensivreflektor  
Narrow angle (24°) chrome-plated reflector

#### ECR •



Presse-étoupe 3 x 1.5mm<sup>2</sup>  
Kabelverschraubung 3 x 1.5mm<sup>2</sup>  
Cable gland 3 x 1.5mm<sup>2</sup>

#### DT5 •



Douille avec support  
Fassung  
Socket

• Compris dans le luminaire / Die Standard-Leuchtenausführung umfasst / Luminaire Features • • Non compris dans le luminaire / Nicht inbegriffen / Not included

Prix: voir référence ou nom dans la liste de prix / Preise: Siehe Artikel.Nr. oder Modellbezeichnung in der Preisliste / Price: see under reference or name in price list

## TUBE FLUORESCENT T5

LEUCHTSTOFFRÖHRE

T5 FLUORESCENT TUBE



Deux types de lampes FL T5 Ø16mm avec peu d'échauffement et une durée de vie de 48'000h, ou 20'000h garantissant un flux lumineux constant.

- Type HO (high output) 24/39/49/54/80W (flux lumineux max.).
- Type HE (high efficiency) 14/21/28/35W (efficacité lumineuse max., luminance moyenne constante).

Zwei Typen von Leuchten FL T5 Ø16mm mit geringer Wärmeentwicklung und einer Lebensdauer 48'000 oder 20'000 bei garantiert konstanter Lichtleistung.

- Typ HO (High Output) 24/39/49/54/80W (maximale Lichtleistung).
- Typ HE (High Efficiency) 14/21/28/35W (max. Lichtausbeute, konstante durchschnittliche Leuchtdichte).

Two types of FL T5 Ø16mm lamp with low intensity heating and a life 48'000h or 20'000h, guaranteeing constant luminous flux.

- Type HO (high output) 24/39/49/54/80W (max. luminous flux).
- Type HE (high efficiency) 14/21/28/35W (max. luminous efficiency, constant average luminance).

### Données et puissances - Daten und Leistungen - Power and other data

#### TYPE HO (high output)

| Ref.        | Power<br>W | Length<br>mm | Ø<br>mm | Colour       | Kelvin<br>K | lm<br>35°C | lum. eff*<br>lm/W | av. lum.**<br>cd/cm2 | Lifetime<br>h |        |
|-------------|------------|--------------|---------|--------------|-------------|------------|-------------------|----------------------|---------------|--------|
| T AU-24-840 | 24W        | 549          | 16      | White        | <b>840</b>  | 4000       | 2000              | 83                   | 2.5           | 48'000 |
| T AU-24-830 | 24W        | 549          | 16      | Warm white   | <b>830</b>  | 3000       | 2000              | 83                   | 2.5           | 48'000 |
| T AU-39-840 | 39W        | 849          | 16      | White        | <b>840</b>  | 4000       | 3500              | 90                   | 2.8           | 48'000 |
| T AU-39-830 | 39W        | 849          | 16      | Warm white   | <b>830</b>  | 3000       | 3500              | 90                   | 2.8           | 48'000 |
| T AU-49-865 | 49W        | 1449         | 16      | Daylight     | <b>865</b>  | 6500       | 4600              | 94                   | 2.3           | 48'000 |
| T AU-49-840 | 49W        | 1449         | 16      | White        | <b>840</b>  | 4000       | 4900              | 100                  | 2.3           | 48'000 |
| T AU-49-835 | 49W        | 1449         | 16      | Middle white | <b>835</b>  | 3500       | 4900              | 100                  | 2.3           | 48'000 |
| T AU-49-830 | 49W        | 1449         | 16      | Warm white   | <b>830</b>  | 3000       | 4900              | 100                  | 2.3           | 48'000 |
| T AU-54-865 | 54W        | 1149         | 16      | Daylight     | <b>865</b>  | 6500       | 4700              | 87                   | 2.3           | 48'000 |
| T AU-54-840 | 54W        | 1149         | 16      | White        | <b>840</b>  | 4000       | 5000              | 93                   | 2.9           | 48'000 |
| T AU-54-835 | 54W        | 1149         | 16      | Middle white | <b>835</b>  | 3500       | 5000              | 93                   | 2.9           | 48'000 |
| T AU-54-830 | 54W        | 1149         | 16      | Warm white   | <b>830</b>  | 3000       | 5000              | 93                   | 2.9           | 48'000 |
| T AU-80-865 | 80W        | 1449         | 16      | Daylight     | <b>865</b>  | 6500       | 6600              | 83                   | 3.2           | 48'000 |
| T AU-80-840 | 80W        | 1449         | 16      | White        | <b>840</b>  | 4000       | 7000              | 88                   | 3.2           | 48'000 |
| T AU-80-830 | 80W        | 1449         | 16      | Warm white   | <b>830</b>  | 3000       | 7000              | 88                   | 3.2           | 48'000 |

### Données et puissances - Daten und Leistungen - Power and other data

#### TYPE HE (high efficiency)

| Ref.        | Power<br>W | Length<br>mm | Ø<br>mm | Colour       | Kelvin<br>K | lm<br>35°C | lum. eff*<br>lm/W | av. lum.**<br>cd/cm2 | Lifetime<br>h |        |
|-------------|------------|--------------|---------|--------------|-------------|------------|-------------------|----------------------|---------------|--------|
| T AU-14-865 | 14W        | 549          | 16      | Daylight     | <b>865</b>  | 6500       | 1300              | 79                   | 1.7           | 48'000 |
| T AU-14-840 | 14W        | 549          | 16      | White        | <b>840</b>  | 4000       | 1350              | 86                   | 1.7           | 48'000 |
| T AU-14-830 | 14W        | 549          | 16      | Warm white   | <b>830</b>  | 3000       | 1350              | 86                   | 1.7           | 48'000 |
| T AU-21-865 | 21W        | 849          | 16      | Daylight     | <b>865</b>  | 6500       | 2000              | 83                   | 1.7           | 48'000 |
| T AU-21-840 | 21W        | 849          | 16      | White        | <b>840</b>  | 4000       | 2100              | 90                   | 1.7           | 48'000 |
| T AU-21-830 | 21W        | 849          | 16      | Warm white   | <b>830</b>  | 3000       | 2100              | 90                   | 1.7           | 48'000 |
| T AU-28-865 | 28W        | 1149         | 16      | Daylight     | <b>865</b>  | 6500       | 2800              | 86                   | 1.7           | 48'000 |
| T AU-28-840 | 28W        | 1149         | 16      | White        | <b>840</b>  | 4000       | 2900              | 93                   | 1.7           | 48'000 |
| T AU-28-835 | 28W        | 1149         | 16      | Middle white | <b>835</b>  | 3500       | 2900              | 93                   | 1.7           | 48'000 |
| T AU-28-830 | 28W        | 1149         | 16      | Warm white   | <b>830</b>  | 3000       | 2900              | 93                   | 1.7           | 48'000 |
| T AU-35-865 | 35W        | 1449         | 16      | Daylight     | <b>865</b>  | 6500       | 3500              | 87                   | 1.7           | 48'000 |
| T AU-35-840 | 35W        | 1449         | 16      | White        | <b>840</b>  | 4000       | 3650              | 94                   | 1.7           | 48'000 |
| T AU-35-835 | 35W        | 1449         | 16      | Middle white | <b>835</b>  | 3500       | 3650              | 94                   | 1.7           | 48'000 |
| T AU-35-830 | 35W        | 1449         | 16      | Warm white   | <b>830</b>  | 3000       | 3650              | 94                   | 1.7           | 48'000 |

### Données et puissances - Daten und Leistungen - Power and other data

#### TYPE HO (high output)

| Ref.      | Power<br>W | Length<br>mm | Ø  | Colour     | Kelvin<br>K | lm<br>35°C | lum. eff*<br>lm/W | av. lum.**<br>cd/cm2 | Lifetime<br>h |        |
|-----------|------------|--------------|----|------------|-------------|------------|-------------------|----------------------|---------------|--------|
| T OS-24WD | 24W        | 549          | 16 | Daylight   | <b>865</b>  | 6500       | 1900              | 83                   | 2.5           | 20'000 |
| T OS-24WC | 24W        | 549          | 16 | Coolwhite  | <b>840</b>  | 4000       | 2000              | 83                   | 2.5           | 20'000 |
| T OS-24WW | 24W        | 549          | 16 | Warm white | <b>830</b>  | 3000       | 2000              | 83                   | 2.5           | 20'000 |
| T OS-24WI | 24W        | 549          | 16 | Interna    | <b>827</b>  | 2700       | 2000              | 83                   | 2.5           | 20'000 |
| T OS-39WD | 39W        | 849          | 16 | Daylight   | <b>865</b>  | 6500       | 3325              | 90                   | 2.8           | 20'000 |
| T OS-39WC | 39W        | 849          | 16 | Coolwhite  | <b>840</b>  | 4000       | 3500              | 90                   | 2.8           | 20'000 |
| T OS-39WW | 39W        | 849          | 16 | Warm white | <b>830</b>  | 3000       | 3500              | 90                   | 2.8           | 20'000 |
| T OS-39WI | 39W        | 849          | 16 | Interna    | <b>827</b>  | 2700       | 3500              | 90                   | 2.8           | 20'000 |
| T OS-49WD | 49W        | 1449         | 16 | Daylight   | <b>865</b>  | 6500       | 4650              | 100                  | 2.3           | 20'000 |
| T OS-49WC | 49W        | 1449         | 16 | Coolwhite  | <b>840</b>  | 4000       | 4900              | 100                  | 2.3           | 20'000 |
| T OS-49WW | 49W        | 1449         | 16 | Warm white | <b>830</b>  | 3000       | 4900              | 100                  | 2.3           | 20'000 |
| T OS-49WI | 49W        | 1449         | 16 | Interna    | <b>827</b>  | 2700       | 4900              | 100                  | 2.3           | 20'000 |

Prix: voir référence ou nom dans la liste de prix / Preise: Siehe Artikel.Nr. oder Modellbezeichnung in der Preisliste / Price: see under reference or name in price list

## Données et puissances - Daten und Leistungen - Power and other data

## TYPE HO (high output)

| Ref.      | Power<br>W | Lenght<br>mm | Ø  | Colour     | Kelvin<br>K | lm<br>35°C | lum.eff*<br>lm/W | av. lum.**<br>cd/cm2 | Lifetime<br>h |        |
|-----------|------------|--------------|----|------------|-------------|------------|------------------|----------------------|---------------|--------|
| T OS-54WD | 54W        | 1149         | 16 | Daylight   | <b>865</b>  | 6500       | 4750             | 93                   | 2.9           | 20'000 |
| T OS-54WC | 54W        | 1149         | 16 | Coolwhite  | <b>840</b>  | 4000       | 5000             | 93                   | 2.9           | 20'000 |
| T OS-54WW | 54W        | 1149         | 16 | Warm white | <b>830</b>  | 3000       | 5000             | 93                   | 2.9           | 20'000 |
| T OS-54WI | 54W        | 1149         | 16 | Interna    | <b>827</b>  | 2700       | 5000             | 93                   | 2.9           | 20'000 |
| T OS-80WD | 80W        | 1449         | 16 | Daylight   | <b>865</b>  | 6500       | 6650             | 88                   | 3.2           | 20'000 |
| T OS-80WC | 80W        | 1449         | 16 | Coolwhite  | <b>840</b>  | 4000       | 7000             | 88                   | 3.2           | 20'000 |
| T OS-80WW | 80W        | 1449         | 16 | Warm white | <b>830</b>  | 3000       | 7000             | 88                   | 3.2           | 20'000 |
| T OS-80WI | 80W        | 1449         | 16 | Interna    | <b>827</b>  | 2700       | 7000             | 88                   | 3.2           | 20'000 |

## Données et puissances - Daten und Leistungen - Power and other data

## TYPE HE (high efficiency)

| Ref.      | Power<br>W | Lenght<br>mm | Ø  | Colour     | Kelvin<br>K | lm<br>35°C | lum.eff*<br>lm/W | av. lum.**<br>cd/cm2 | Lifetime<br>h |        |
|-----------|------------|--------------|----|------------|-------------|------------|------------------|----------------------|---------------|--------|
| T OS-14WD | 14W        | 549          | 16 | Daylight   | <b>865</b>  | 6500       | 1300             | 96                   | 1.7           | 20'000 |
| T OS-14WC | 14W        | 549          | 16 | Coolwhite  | <b>840</b>  | 4000       | 1350             | 96                   | 1.7           | 20'000 |
| T OS-14WW | 14W        | 549          | 16 | Warm white | <b>830</b>  | 3000       | 1350             | 96                   | 1.7           | 20'000 |
| T OS-14WI | 14W        | 549          | 16 | Internae   | <b>827</b>  | 2700       | 1350             | 96                   | 1.7           | 20'000 |
| T OS-21WD | 21W        | 849          | 16 | Daylighte  | <b>865</b>  | 6500       | 2000             | 100                  | 1.7           | 20'000 |
| T OS-21WC | 21W        | 849          | 16 | Coolwhite  | <b>840</b>  | 4000       | 2100             | 100                  | 1.7           | 20'000 |
| T OS-21WW | 21W        | 849          | 16 | Warm white | <b>830</b>  | 3000       | 2100             | 100                  | 1.7           | 20'000 |
| T OS-21WI | 21W        | 849          | 16 | Internae   | <b>827</b>  | 2700       | 2100             | 100                  | 1.7           | 20'000 |
| T OS-28WD | 28W        | 1149         | 16 | Daylighte  | <b>865</b>  | 6500       | 2750             | 104                  | 1.7           | 20'000 |
| T OS-28WC | 28W        | 1149         | 16 | Coolwhite  | <b>840</b>  | 4000       | 2900             | 104                  | 1.7           | 20'000 |
| T OS-28WW | 28W        | 1149         | 16 | Warm white | <b>830</b>  | 3000       | 2900             | 104                  | 1.7           | 20'000 |
| T OS-28WI | 28W        | 1149         | 16 | Internae   | <b>827</b>  | 2700       | 2900             | 104                  | 1.7           | 20'000 |
| T OS-35WD | 35W        | 1449         | 16 | Daylighte  | <b>865</b>  | 6500       | 3500             | 104                  | 1.7           | 20'000 |
| T OS-35WC | 35W        | 1449         | 16 | Coolwhite  | <b>840</b>  | 4000       | 3650             | 104                  | 1.7           | 20'000 |
| T OS-35WW | 35W        | 1449         | 16 | Warm white | <b>830</b>  | 3000       | 3650             | 104                  | 1.7           | 20'000 |
| T OS-35WI | 35W        | 1449         | 16 | Internae   | <b>827</b>  | 2700       | 3650             | 104                  | 1.7           | 20'000 |

\* efficacité lumineuse – Lichtausbeute – luminous efficiency

\*\* luminance moyenne – mit Leuchtdichte – average luminance



## TUBES DE COULEUR POUR LUMINAIRE FLUORESCENT AGA-T5

FARBIGE LEUCHTSTOFFRÖHREN FÜR LEUCHTE AGA-T5  
COLOUR TUBES FOR AGA-T5 FLUORESCENT LUMINAIRE



## Données et puissances - Daten und Leistungen - Power and other data

## TYPE HO (high output)

| Ref.    | Power<br>W | Lenght<br>mm | Ø  | Colour | lm<br>25°C |
|---------|------------|--------------|----|--------|------------|
| FQ-24-R | 24W        | 549          | 16 | RED    | 1500       |
| FQ-24-G | 24W        | 549          | 16 | GREEN  | 2500       |
| FQ-24-B | 24W        | 549          | 16 | BLEU   | 525        |
| FQ-39-R | 39W        | 849          | 16 | RED    | 2450       |
| FQ-39-G | 39W        | 849          | 16 | GREEN  | 4100       |
| FQ-39-B | 39W        | 849          | 16 | BLEU   | 850        |
| FQ-54-R | 54W        | 1149         | 16 | RED    | 3300       |
| FQ-54-G | 54W        | 1149         | 16 | GREEN  | 5550       |
| FQ-54-B | 54W        | 1149         | 16 | BLEU   | 1150       |
| FQ-80-R | 80W        | 1449         | 16 | RED    | 4525       |
| FQ-80-G | 80W        | 1449         | 16 | GREEN  | 7650       |
| FQ-80-B | 80W        | 1449         | 16 | BLEU   | 1550       |



323

Prix: voir référence ou nom dans la liste de prix / Preise: Siehe Artikel.Nr. oder Modellbezeichnung in der Preisliste / Price: see under reference or name in price list