

SPOT APPARENT & ENCASTRABLE

BELEUCHTUNG MIT SICHTBAREN SPOT & EINBAUSPOT
SURFACE-MOUNTED & RECESSED SPOTS

PAGE

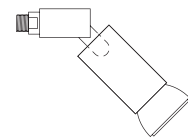
INDEX 13

HALOGEN SPOT LIGHTING

326 , 335

SPOUTNIK

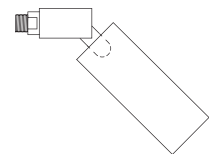
SPOT SPOUTNIK
SPOUTNIK SPOT
SPOUTNIK SPOT



327 , 335

AGA-SLIM

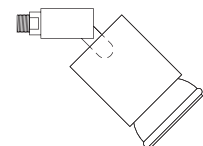
SPOT AGA-SLIM
AGA-SLIM SPOT
AGA-SLIM SPOT



328 , 335

ATLAS

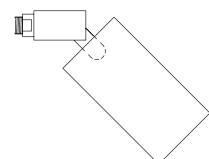
SPOT ATLAS
ATLAS SPOT
ATLAS SPOT



329 , 335

TUBE

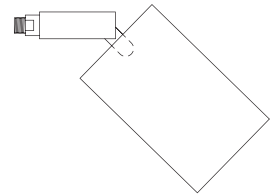
SPOT TUBE
TUBE SPOT
TUBE SPOT



330 , 335

TUBE II

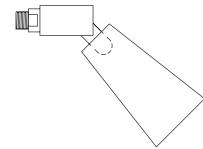
SPOT TUBE II
TUBE II SPOT
TUBE II SPOT



331 , 335

DISCOVERY

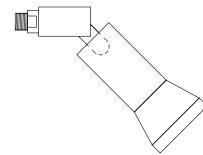
SPOT DISCOVERY
DISCOVERY SPOT
DISCOVERY SPOT



332 , 335

APOLLO 2

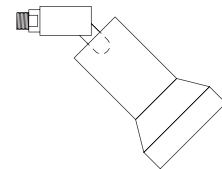
SPOT APOLLO 2
APOLLO 2 SPOT
APOLLO 2 SPOT



333 , 335

APOLLO 3

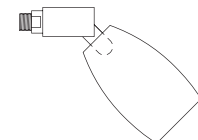
SPOT APOLLO 3
APOLLO 3 SPOT
APOLLO 3 SPOT



334 , 335

COMET

SPOT COMET
COMET SPOT
COMET SPOT



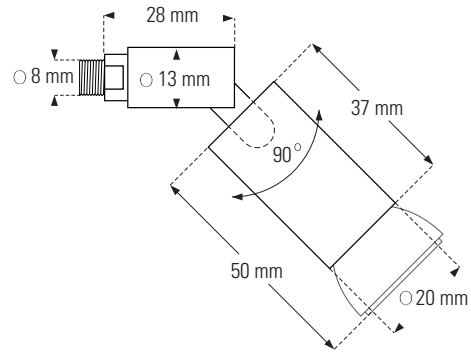
SPOT SPOUTNIK

SPOUTNIK SPOT

SPOUTNIK SPOT

SPOUTNIK

HALOGEN G4 Ø25mm 12V / 20W



Spot standard

Spot cylindrique Ø20mm orientable en aluminium anodisé. Fonctionne avec des lampes halogènes dichroïques G4 de Ø25mm. Fixations possibles sur profilé ALT-AC, ALT-TR ou BASE.

Compris

- Spot SPOUTNIK.
- Support articulé RSE-8
- Douille G4

Non compris

- Halogène 12V 20W: voir p. 395
- Transformateur 12V: voir p. 364-367
- Rail pour spots ALT-AC ou ALT-TR: voir p. 342-345
- BASE: voir p. 335

Applications

- Plafond, paroi ou éclairage de vitrine.

Finition sur demande

- Couleur anodisées RAL, chromage ou dorage.
- Accessoires: voir p 335

Standard-Spotausführung

Zylindrische, verstellbare Spotleuchte Ø20mm aus eloxiertem Aluminium. Für Einsatz von dichroitischen G4-Halogenlampen Ø25mm. Installation auf Profilen ALT-AC, ALT-TR oder Sockel BASE möglich.

Standard-Lieferumfang

- SPOUTNIK-Spot.
- Gelenkhalter RSE-8
- Fassung G4

Nicht inbegriffen

- Halogenleuchtkörper 12V 20W: siehe S. 395
- Transformator 12V: siehe S. 364-367
- Schienenprofil für Spots ALT-AC oder ALT-TR: siehe S. 342-345
- BASE: siehe S. 335

Anwendungen

- Decken, Wände, Vitrinenbeleuchtung.

Ausführungsoptionen auf Anfrage

- Eloxiert: RAL-Farben, verchromt oder vergoldet.
- Zubehör: siehe S.335

Spot Features

Anodized aluminium adjustable cylindrical spot, Ø20mm. Operates with halogen G4 Ø25mm dichroic lamps. Can be attached to ALT-AC, ALT-TR or BASE profiles.

Included

- SPOUTNIK Spot.
- RSE-8 jointed support
- G4 socket

Not included

- Halogen 12V 20W: see p. 395
- 12V transformer: see p. 364-367
- ALT-AC or ALT-TR spot track: see p. 342-345
- BASE: voir p. 335

Applications

- Ceilings, walls or window display lighting.

Finish on request

- Colour anodised RAL, chromium or gold plating.

- Accessories: see p 335

Données et puissances - Daten und Leistungen - Power and other data

Ref.	Volt	Power	Kelvin
SPOUTNIK	12V	20W	3050K

Prix: voir référence ou nom dans la liste de prix / Preise: Siehe Artikel.Nr. oder Modellbezeichnung in der Preisliste / Price: see under reference or name in price list

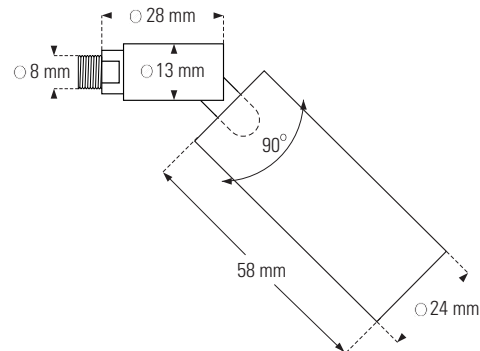
SPOT AGA-SLIM

AGA-SLIM SPOT

AGA-SLIM SPOT

AGA-SLIM

HALOGEN - G6,35 MINISTAR Ø16mm 12V / 20W



Spot standard

Spot de petite dimension, cylindrique orientable, de 58mm de long et Ø24mm en aluminium extrudé, éloxé naturel. Fonctionne avec des lampes halogènes Ministar G6,35 de Ø16mm. Fixations possibles sur profilé ALT-AC, ALT-TR ou BASE.

Compris

- Spot AGA-SLIM
- Support articulé RSE-8
- Douille G5,3

Non compris

- Halogène G6,35 12V 20W: voir p. 395
- Transformateur 12V: voir p. 364-367
- Rail pour spots ALT-AC ou ALT-TR: voir p. 342-345
- BASE: voir p. 335

Applications

- Plafond, paroi ou éclairage de vitrine.

Finition sur demande

- Couleur anodisées RAL, chromage ou dorage.

- Accessoires: voir p 335

Standard-Spotausführung

Zylindrische, verstellbare Minispotleuchte, 58mm lang mit Ø24mm aus eloxiertem Aluminium. Für Einsatz von Halogenlampen MINISTAR G6,35 Ø16mm. Installation auf Profilen ALT-AC, ALT-TR oder Sockel BASE möglich.

Standard-Lieferumfang

- AGA-SLIM Spot
- Gelenkhalter RSE-8
- Fassung G5,3

Nicht inbegriffen

- Halogenleuchtörper 12V 20W: siehe S. 395
- Transformator 12V: siehe S. 364-367
- Schienenprofil für Spots ALT-AC oder ALT-TR: siehe S. 342-345
- BASE: siehe S. 335

Anwendungen

- Decken, Wände, Vitrinenbeleuchtung.

Ausführungsoptionen auf Anfrage

- Eloxiert: RAL-Farben, verchromt oder vergoldet.

- Zubehör: siehe S. 335

Spot Features

Compact adjustable cylindrical spot, 58mm length, Ø24mm, in natural anodised extruded aluminium. Operates with Ministar G6.35 Ø16mm halogen lamps. Can be attached to ALT-AC, ALT-TR or BASE profiles.

Included

- AGA-SLIM spot
- RSE-8 jointed support
- G5.3 socket

Not included

- Halogen G6.35 12V 20W: see p. 395
- 12V transformer: see p. 364-367
- ALT-AC or ALT-TR spot track: see p. 342-345
- BASE: see p. 335

Applications

- Ceilings, walls or window display lighting.

Finish on request

- Colour anodised RAL, chromium or gold plating.

- Accessories: see p. 335

Données et puissances - Daten und Leistungen - Power and other data

Ref.	Volt	Power	Kelvin
AGA-SLIM	12V	20W	3000K

Prix: voir référence ou nom dans la liste de prix / Preise: Siehe Artikel.Nr. oder Modellbezeichnung in der Preisliste / Price: see under reference or name in price list

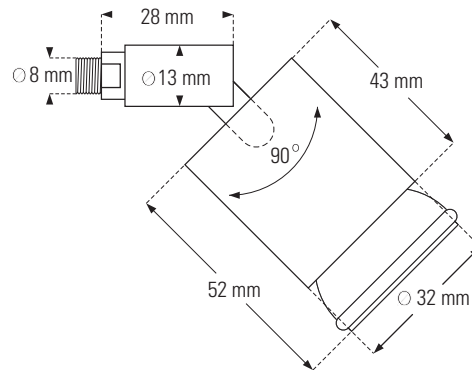
SPOT ATLAS

ATLAS SPOT

ATLAS SPOT

ATLAS

HALOGEN G4 Ø 35mm 12V / 20W, 35W



Spot standard

Spot cylindrique Ø32mm orientable en aluminium anodisé. Fonctionne avec des lampes halogènes dichroïques G4 de Ø35mm. Fixations possibles sur profilé ALT-AC, ALT-TR ou BASE.

Compris

- Spot ATLAS
- Support articulé RSE-8
- Douille G4

Non compris

- Halogène 12V 20W ou 35W: voir p. 396
- Transformateur 12V: voir p. 364-367
- Rail pour spots ALT-AC ou ALT-TR: voir p. 342-345
- BASE: voir p. 335

Applications

- Plafond, paroi ou éclairage de vitrine.

Finition sur demande

- Couleur anodisées RAL, chromage ou dorage.

- Accessoires: voir p 335

Standard-Spotausführung

Zylindrische, verstellbare Spotleuchte Ø32mm aus eloxiertem Aluminium. Für Einsatz von dichroitischen Halogenlampen G4 mit Ø35mm. Installation auf Profilen ALT-AC, ALT-TR oder Sockel BASE möglich.

Standard-Lieferumfang

- Spot ATLAS
- Gelenkhalter RSE-8
- Fassung G4

Nicht inbegriffen

- Halogenleuchtkörper 12V 20W oder 35W: siehe S. 396
- Transformator 12V: siehe S. 364-367
- Schienenprofil für Spots ALT-AC oder ALT-TR: siehe S. 342-345
- Sockel BASE: siehe S. 335

Anwendungen

- Decken, Wände, Vitrinenbeleuchtung

Ausführungsoptionen auf Anfrage

- Eloxiert: RAL-Farben, verchromt oder vergoldet.

- Zubehör: siehe S 335

Spot Features

Anodized aluminium adjustable cylindrical spot, Ø32mm. Operates with halogen G4 Ø35mm dichroic lamps. Can be attached to ALT-AC, ALT-TR or BASE profiles.

Included

- ATLAS spot
- RSE-8 jointed support
- G4 socket

Not included

- Halogen 12V 20W or 35W: see p. 396
- 12V transformer: see p. 364-367
- ALT-AC or ALT-TR spot track: see p. 342-345
- BASE: see p. 335

Applications

- Ceilings, walls or window display lighting.

Finish on request

- Colour anodised RAL, chromium or gold plating.

- Accessories: see p. 335

Données et puissances - Daten und Leistungen - Power and other data

Ref.	Volt	Power	Kelvin
ATLAS	12V	20W / 35W	3100K

Prix: voir référence ou nom dans la liste de prix / Preise: Siehe Artikel.Nr. oder Modellbezeichnung in der Preisliste / Price: see under reference or name in price list

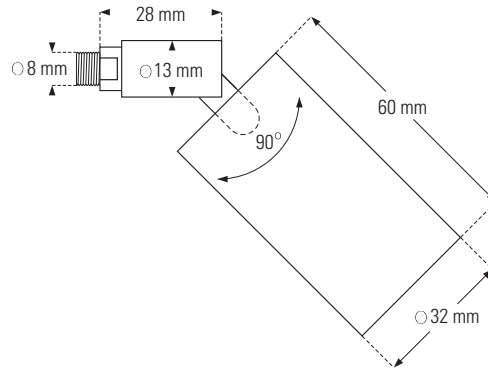
SPOT TUBE

TUBE SPOT

TUBE SPOT

TUBE

HALOGEN G4 Ø 25mm 12V / 20W



Spot standard

Spot cylindrique Ø32mm orientable en aluminium anodisé. Fonctionne avec des lampes halogènes dichroïques G4 de Ø25mm. Fixations possibles sur profilé ALT-AC, ALT-TR ou BASE.

Compris

- Spot TUBE
- Support articulé RSE-8
- Douille G4

Non compris

- Halogène 12V 20W: voir p. 395
- Transformateur 12V: voir p. 364-367
- Rail pour spots ALT-AC ou ALT-TR: voir p. 342-345
- BASE: voir p. 335

Applications

- Plafond, paroi ou éclairage de vitrine.

Finition sur demande

- Couleur anodisées RAL, chromage ou dorage.

- Accessoires: voir p 335

Standard-Spotausführung

Zylindrische, verstellbare Spotleuchte Ø32mm aus eloxiertem Aluminium. Für Einsatz von dichroitischen Halogenlampen G4 mit Ø25mm. Installation auf Profilen ALT-AC, ALT-TR oder Sockel BASE möglich.

Standard-Lieferumfang

- Spot TUBE
- Gelenkhalter RSE-8
- Fassung G4

Nicht inbegriffen

- Halogenleuchtkörper 12V 20W: siehe S. 395
- Transformator 12V: siehe S. 364-367
- Schienenprofil für Spots ALT-AC oder ALT-TR: siehe S. 342-345
- Sockel BASE: siehe S. 395

Anwendungen

- Decken, Wände, Vitrinenbeleuchtung.

Ausführungsoptionen auf Anfrage

- Eloxiert: RAL-Farben, verchromt oder vergoldet.

- Zubehör: siehe S. 335

Spot Features

Anodized aluminium adjustable cylindrical spot Ø32mm. Operates with halogen G4 Ø25mm dichroic lamps. Can be attached to ALT-AC, ALT-TR or BASE profiles.

Included

- TUBE spot
- RSE-8 jointed support
- G4 socket

Not included

- Halogen 12V 20W: see p. 395
- 12V transformer: see p. 364-367
- ALT-AC or ALT-TR spot track: see p. 342-345
- BASE: see p. 395

Applications

- Ceilings, walls or window display lighting.

Finish on request

- Colour anodised RAL, chromium or gold plating.

- Accessories: see p.335

Données et puissances - Daten und Leistungen - Power and other data

Ref.	Volt	Power	Kelvin
TUBE	12V	20W	3050K

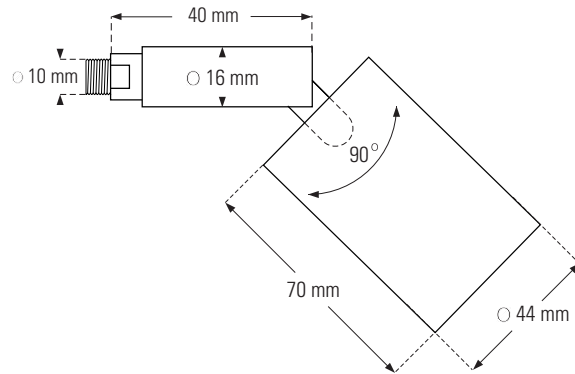
SPOT TUBE II

TUBE II SPOT

TUBE II SPOT

TUBE II

HALOGEN G4 Ø 35mm 12V / 20W - 35W



Spot standard

Spot cylindrique Ø44mm orientable en aluminium anodisé. Fonctionne avec des lampes halogènes dichroïques G4 Ø35mm. Fixations possibles sur profilé ALT-AC, ALT-TR ou BASE.

Compris

- Spot TUBE II
- Support articulé RSE-10
- Douille G4

Non compris

- Halogène 12V 20W ou 35W: voir p. 396
- Transformateur 12V: voir p. 364-367
- Rail pour spots ALT-AC ou ALT-TR: voir p. 342-345
- BASE: voir p. 335

Applications

- Plafond, paroi ou éclairage de vitrine.

Finition sur demande

- Couleur anodisées RAL, chromage ou dorage.

- Accessoires: voir p. 335

Standard-Spotausführung

Zylindrische, verstellbare Spotleuchte Ø44mm aus eloxiertem Aluminium. Für Einsatz von dichroitischen Halogenlampen G4 mit Ø35mm. Installation auf Profilen ALT-AC, ALT-TR oder Sockel BASE möglich.

Standard-Lieferumfang

- Spot TUBE II
- Gelenkhalter RSE-10
- Fassung G4

Nicht inbegriffen

- Halogenleuchtkörper 12V 20W oder 35W: siehe S. 396
- Transformator 12V: siehe S. 364-367
- Schienenprofil für Spots ALT-AC oder ALT-TR: siehe S. 342-345
- Sockel BASE: siehe S. 335

Anwendungen

- Decken, Wände, Vitrinenbeleuchtung.

Ausführungsoptionen auf Anfrage

- Eloxiert: RAL-Farben, verchromt oder vergoldet.

- Zubehör: siehe S. 335

Spot Features

Anodized aluminium adjustable cylindrical spot, Ø44mm. Operates with halogen G4 Ø35mm dichroic lamps. Can be attached to ALT-AC, ALT-TR or BASE profiles.

Included

- TUBE II spot
- RSE-10 jointed support
- G4 socket

Not included

- Halogen 12V 20W or 35W: see p. 396
- 12V transformer: see p. 364-367
- ALT-AC or ALT-TR spot track: see p. 342-345
- BASE: see p.335

Applications

- Ceilings, walls or window display lighting.

Finish on request

- Colour anodised RAL, chromium or gold plating.

- Accessories: see p.335

Données et puissances - Daten und Leistungen - Power and other data

Ref.	Volt	Power	Kelvin
TUBE II	12V	20W / 35W	3100K

Prix: voir référence ou nom dans la liste de prix / Preise: Siehe Artikel.Nr. oder Modellbezeichnung in der Preisliste / Price: see under reference or name in price list

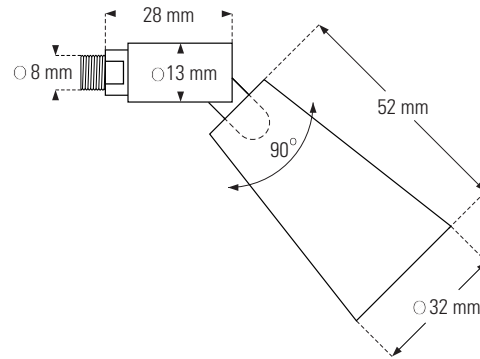
SPOT DISCOVERY

DISCOVERY SPOT

DISCOVERY SPOT

DISCOVERY

HALOGEN G4 Ø 25mm 12V / 20W



Spot standard

Spot conique Ø32mm orientable en aluminium anodisé. Fonctionne avec des lampes halogènes dichroïques G4 Ø25mm. Fixations possibles sur profilé ALT-AC, ALT-TR ou BASE.

Compris

- Spot DISCOVERY
- Support articulé RSE-8
- Douille G4

Non compris

- Halogène 12V 20W: voir p. 395
- Transformateur 12V: voir p. 364-367
- Rail pour spots ALT-AC ou ALT-TR: voir p. 342-345
- BASE: voir p. 335

Applications

- Plafond, paroi ou éclairage de vitrine.

Finition sur demande

- Couleur anodisées RAL, chromage ou dorage.

- Accessoires: voir p 335

Standard-Spotausführung

Kegelförmige, verstellbare Spotleuchte Ø32mm aus eloxiertem Aluminium. Für Einsatz von dichroitischen Halogenlampen G4 mit Ø25mm. Installation auf Profilen ALT-AC, ALT-TR oder Sockel BASE möglich.

Standard-Lieferumfang

- DISCOVERY Spot
- Gelenkhalter RSE-8
- Fassung G4

Nicht inbegriffen

- Halogenleuchtkörper 12V 20W: siehe S. 395
- Transformator 12V: siehe S. 364-367
- Schienenprofil für Spots ALT-AC oder ALT-TR: siehe S. 342-345
- Sockel BASE: siehe S. 335

Anwendungen

- Decken, Wände, Vitrinenbeleuchtung.

Ausführungsoptionen auf Anfrage

- Eloxiert: RAL-Farben, verchromt oder vergoldet.

- Zubehör: siehe S.335

Spot Features

Anodized aluminium adjustable conical spot, Ø32mm. Operates with halogen G4 Ø25mm dichroic lamps. Can be attached to ALT-AC, ALT-TR or BASE profiles.

Included

- DISCOVERY spot
- RSE-8 jointed support
- G4 socket

Not included

- Halogen 12V 20W: see p. 395
- 12V transformer: see p. 364-367
- ALT-AC or ALT-TR spot track: see p. 342-345
- BASE: see p. 335

Applications

- Ceilings, walls or window display lighting.

Finish on request

- Colour anodised RAL, chromium or gold plating.

- Accessories: see p 335

Données et puissances - Daten und Leistungen - Power and other data

Ref.	Volt	Power	Kelvin
DISCOVERY	12V	20W	3050K

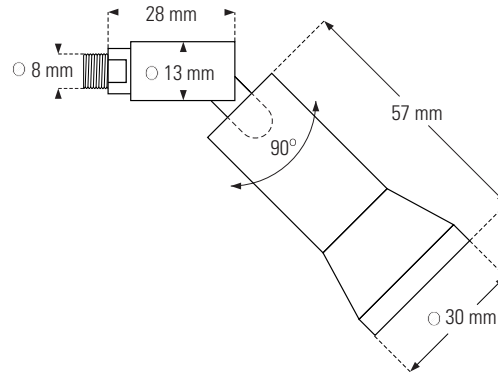
SPOT APOLLO 2

APOLLO 2 SPOT

APOLLO 2 SPOT

APOLLO 2

HALOGEN G4 Ø 25mm 12V / 20W



Spot standard

Spot conique Ø30mm orientable en aluminium anodisé. Fonctionne avec des lampes halogènes dichroïques G4 Ø25mm. Fixations possibles sur profilé ALT-AC, ALT-TR ou BASE.

Compris

- APOLLO 2
- Support articulé RSE-8
- Douille G4

Non compris

- Halogène 12V 20W: voir p. 395
- Transformateur 12V: voir p. 364-367
- Rail pour spots: ALT-AC ou ALT-TR voir p. 342-345
- BASE: voir p. 335

Applications

- Plafond, paroi ou éclairage de vitrine.

Finition sur demande

- Couleur anodisées RAL, chromage ou dorage.

- Accessoires: voir p 335

Standard-Spotausführung

Kegelförmige, verstellbare Spotleuchte Ø30mm aus eloxiertem Aluminium. Für Einsatz von dichroitischen Halogenlampen G4 mit Ø25mm. Installation auf Profilen ALT-AC, ALT-TR oder Sockel BASE möglich.

Standard-Lieferumfang

- APOLLO 2 Spot
- Gelenkhalter RSE-8
- Fassung G4

Nicht inbegriffen

- Halogenleuchtkörper 12V 20W: siehe S. 395
- Transformator 12V: siehe S. 364-367
- Schienenprofil für Spots ALT-AC oder ALT-TR: siehe S. 342-345
- Sockel BASE: siehe S. 335

Anwendungen

- Decken, Wände, Vitrinenbeleuchtung.

Ausführungsoptionen auf Anfrage

- Eloxiert: RAL-Farben, verchromt oder vergoldet.

- Zubehör siehe S. 335

Spot Features

Anodized aluminium adjustable conical spot, Ø30mm. Operates with halogen G4 Ø25mm dichroic lamps. Can be attached to ALT-AC, ALT-TR or BASE profiles.

Included

- APOLLO 2
- RSE-8 jointed support
- G4 socket

Not included

- Halogen 12V 20W: see p. 395
- 12V transformer: see p. 364-367
- ALT-AC or ALT-TR spot track: see p. 342-345
- BASE: see p. 335

Applications

- Ceilings, walls or window display lighting.

Finish on request

- Colour anodised RAL, chromium or gold plating.

- Accessories: see p 335

Données et puissances - Daten und Leistungen - Power and other data

Ref.	Volt	Power	Kelvin
APOLLO 2	12V	20W	3050K

Prix: voir référence ou nom dans la liste de prix / Preise: Siehe Artikel.Nr. oder Modellbezeichnung in der Preisliste / Price: see under reference or name in price list

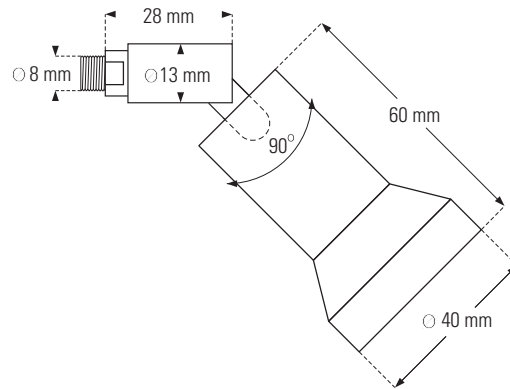
SPOT APOLLO 3

APOLLO 3 SPOT

APOLLO 3 SPOT

APOLLO 3

HALOGEN G4 Ø 25mm 12V / 20W



Spot standard

Spot conique Ø40mm orientable en aluminium anodisé. Fonctionne avec des lampes halogènes dichroïques G4 Ø25mm. Fixations possibles sur profilé ALT-AC, ALT-TR ou BASE.

Compris

- APOLLO 3
- Support articulé RSE-8
- Douille G4

Non compris

- Halogène 12V 20W: voir p. 395
- Transformateur 12V: voir p. 364-367
- Rail pour spots: ALT-AC ou ALT-TR voir p. 342-345
- BASE: voir p. 335

Applications

- Plafond, paroi ou éclairage de vitrine.

Finition sur demande

- Couleur anodisées RAL, chromage ou dorage.

- Accessoires: voir p 335

Standard-Spotausführung

Kegelförmige, verstellbare Spotleuchte Ø40mm aus eloxiertem Aluminium. Für Einsatz von dichroitischen Halogenlampen G4 mit Ø25mm. Installation auf Profilen ALT-AC, ALT-TR oder Sockel BASE möglich.

Standard-Lieferumfang

- APOLLO 3 Spot
- Gelenkhalter RSE-8
- Fassung G4

Nicht inbegriffen

- Halogenleuchtkörper 12V 20W: siehe S. 395
- Transformator 12V: siehe S. 364-367
- Schienenprofil für Spots ALT-AC oder ALT-TR: siehe S. 342-345
- Sockel BASE: siehe S. 335

Anwendungen

- Decken, Wände, Vitrinenbeleuchtung.

Ausführungsoptionen auf Anfrage

- Eloxiert: RAL-Farben, verchromt oder vergoldet.

- Zubehör: siehe S.335

Spot Features

Anodized aluminium adjustable conical spot, Ø40mm. Operates with halogen G4 Ø25mm dichroic lamps. Can be attached to ALT-AC, ALT-TR or BASE profiles.

Included

- APOLLO 3
- RSE-8 jointed support
- G4 socket

Not included

- Halogen 12V 20W: see p. 395
- 12V transformer: see p. 364-367
- ALT-AC or ALT-TR spot track: see p. 342-345
- BASE: see p. 335

Applications

- Ceilings, walls or window display lighting.

Finish on request

- Colour anodised RAL, chromium or gold plating.

- Accessories: see p. 335

Données et puissances - Daten und Leistungen - Power and other data

Ref.	Volt	Power	Kelvin
APOLLO 3	12V	20W	3100K

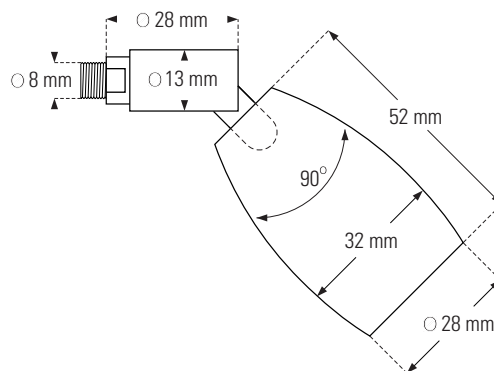
SPOT COMET

COMET SPOT

COMET SPOT

COMET

HALOGEN G4 Ø 25mm 12V / 20W



Spot standard

Spot conique Ø28mm orientable en aluminium anodisé. Fonctionne avec des lampes halogènes dichroïques G4 de Ø25mm. Fixations possibles sur profilé ALT AC, ALT-TR ou BASE.

Compris

- Spot COMET
- Support articulé RSE-8
- Douille G4

Non compris

- Halogène 12V 20W: voir p. 395
- Transformateur 12V: voir p. 364-367
- Rail pour spots ALT AC ou ALT-TR: voir p 342-345
- BASE: voir p. 335

Applications

- Plafond, paroi ou éclairage de vitrine.

Finition sur demande

- Couleur anodisées RAL, chromage ou dorage.

- Accessoires: voir p 335

Standard-Spotausführung

Kegelförmige, verstellbare Spotleuchte Ø28mm aus eloxiertem Aluminium. Für Einsatz von dichroitischen Halogenlampen G4 mit Ø25mm. Installation auf Profilen ALT-AC, ALT-TR oder Sockel BASE möglich.

Standard-Lieferumfang

- Spot COMET
- Gelenkhalter RSE-8
- Fassung G4

Nicht inbegriffen

- Halogenleuchtkörper 12V 20W: siehe S. 395
- Transformator 12V: siehe S. 364-367
- Schienenprofil für Spots ALT-AC oder ALT-TR: siehe S. 342-345
- Sockel BASE siehe S. 335

Anwendungen

- Decken, Wände, Vitrinenbeleuchtung

Ausführungsoptionen auf Anfrage

- Eloxiert: RAL-Farben, verchromt oder vergoldet.

- Zubehör siehe S. 335

Spot Features

Anodized aluminium adjustable conical spot, Ø28mm. Operates with halogen G4 Ø25mm dichroic lamps. Can be attached to ALT-AC, ALT-TR or BASE profiles.

Included

- COMET spot
- RSE-8 jointed support
- G4 socket

Not included

- Halogen 12V 20W: see p. 395
- 12V transformer: see p. 364-367
- ALT-AC or ALT-TR spot track: see p. 342-345
- BASE: see p. 335

Applications

- Ceilings, walls or window display lighting.

Finish on request

- Colour anodised RAL, chromium or gold plating.

- Accessories: see p. 335

Données et puissances - Daten und Leistungen - Power and other data

Ref.	Volt	Power	Kelvin
COMET	12V	20W	3050K

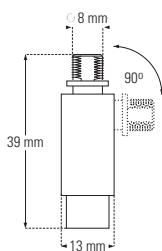
ACCESSOIRES POUR SPOT

ZUBEHÖR FÜR SPOT

ACCESSORIES FOR SPOT

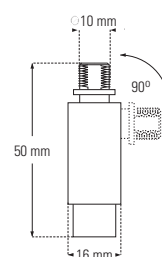
RSE-8 •

Support articulé
Gelenkhalter
Jointed support



RSE-10 •

Support articulé
Gelenkhalter
Jointed support



DG4 •

Douille G4
Fassung G4
G4 socket



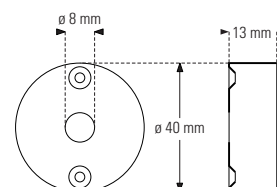
DG5,3 •

Douille G5,3
Fassung G5,3
G5.3 socket



BASE ••

Support aluminium
Aluminiumsockel
Aluminium support



• Compris dans le luminaire / Die Standard-Leuchtenausführung umfasst / Luminaire Features •• Non compris dans le luminaire / Nicht inbegriffen / Not included

Prix: voir référence ou nom dans la liste de prix / Preise: Siehe Artikel.Nr. oder Modellbezeichnung in der Preisliste / Price: see under reference or name in price list