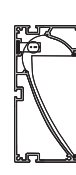


354

AWR-AC

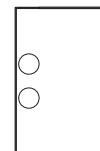
LUMINAIRE ASYMETRIQUE ENCASTRE
ASYMMETRISCHE EINBAU-RÖHRENLEUCHTE
ASYMMETRIC RECESSED LUMINAIRE



355

AWR-BOX

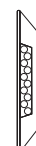
BOÎTE D'ENCASTREMENT
WANDEINBAUMODUL
RECESSED BOX



356 - 357

RONDO IP20

LUMINAIRE APPLIQUE AGA-LED®
WANDLEUCHTE AGA-LED®
AGA-LED® WALL APPLIQUE LUMINAIRE



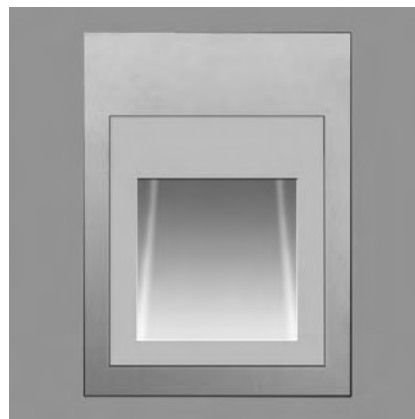
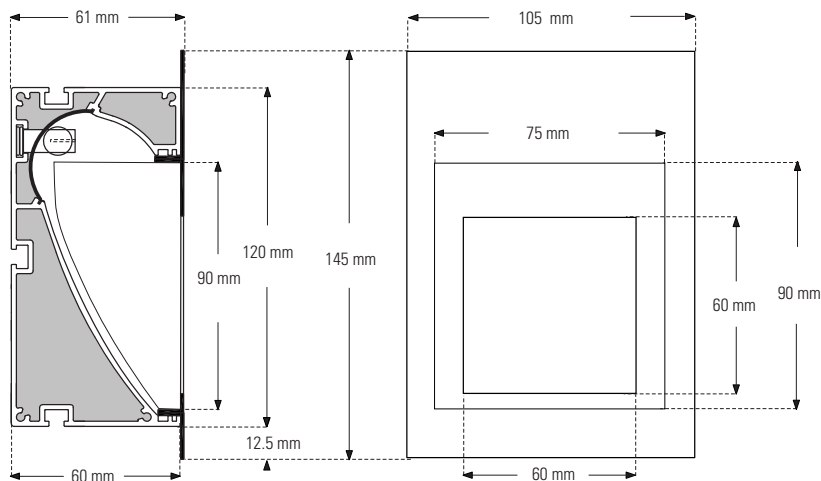
LUMINAIRE ASYMÉTRIQUE ENCASTRÉ

ASYMMETRISCHE EINBAU-RÖHRENLEUCHE

ASYMMETRIC RECESSED LUMINAIRE

AWR-AC

12V-24V / 3W, 5W, 8.5W, 10W



Luminaire asymétrique à basse tension conçu pour l'intérieur, utilisant uniquement des lampes Xénon boucle rigide dépolie de 3W, 5W, 8.5W ou 10W.

Asymmetrische Niederspannungsleuchte für die Innenraumbeleuchtung, erzeugt diffuses und gleichförmiges Licht dank Xenon Leuchtkörpern vom Typ Rigid-Loop, Leistung 3W, 5W, 8.5W oder 10W.

Low voltage asymmetric luminaire designed for interiors, using only frosted Xenon 3W, 5W, 8.5W or 10W rigid loop lamps.

Compris dans le luminaire

- Profilé extrudé éloxé naturel (voir pictogrammes ci-dessus).
- Conducteurs plats isolés de 8mm² chacun, (brevet mondial B'Light®).
- Connecteur BXA-AC et caches blancs pour lampes Xénon boucle rigide.
- Réflecteur intensif RI-AC 24°.
- Cosses COS-3 serties et câble de sortie 1m.
- Lampe: voir p. 382-384
- Ressort de fixation RES.
- Cache COV.

Non compris dans le luminaire

- Transformateurs: voir p. 360-367

Alimentation

- 24V par câbles et cosses serties COS-3

Applications

- Eclairage mura.l

Finition sur demande

- Thermolaquage, poudrage RAL, noir, ou blanc.

- Boîte d'encastrement mural: voir p. 355

Im Lieferumfang der Leuchte inbegriffen

- Natureloxiertes Extrusionsprofil für Wandausleuchtung (siehe Zeichnung oben).
- Isolierte Flachleitungsverbinder mit jeweils 8mm² (weltweit patentiert von B'Light®).
- BXA-AC-Verbinder mit weissen Abdeckungen für Xenon Leuchtkörper, Typ Rigid-Loop.
- Intensivreflektor RI-AC 24°.
- COS-3 Quetschkabelschuhe und Ausgangskabel 1m.
- Leuchtkörper siehe S. 382-384
- RES Befestigungsspanne.
- COV Verkleidung.

Nicht im Lieferumfang inbegriffen

- Transformatoren: siehe S. 360-367

Stromversorgung

- Option 24V mit Quetschkabelschuhen COS-3 und Ausgangskabel.

Anwendungsbereiche

- Ideale Wandbeleuchtung.

Ausführungsoptionen auf Anfrage

- Thermolackierung, Pulverbeschichtung RAL schwarz oder weiss.

- Wandeinbaumodul: siehe S. 355

Luminaire Features

- Extruded natural anodized profile (see illustrations above).
- Insulated flat conductors of 8mm² each, (B'Light® worldwide patented).
- BXA-AC Holders and CMB-AC shrouds for Xenon rigid loop lamps.
- RI-AC 24° intensive reflector.
- COS-3 crimp terminals and output cable 1m.
- Lamp: see p. 382-384
- RES Spring mount.
- COV Visor.

Not included

- Transformers: see p. 360-367

Power feed

- Choice of power: 24V by cables and crimp terminals COS-3.

Applications

- Wall lighting.

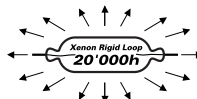
Finish on request

- Thermo-enamelling, black or white powder coating RAL.

- Recessed wall luminaire see p. 355

Données et puissances - Daten und Leistungen - Power and other data

Ref.	Length	Volt	Power	Kelvin	Lamps Lifetime	No of lamps
AWR-AC	145mm / 105mm / 61mm	12V-24V	10W	2500K	20'000h	1

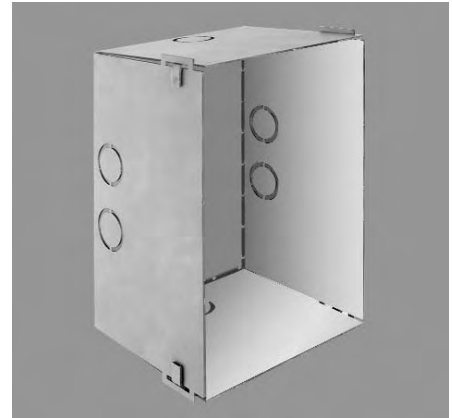
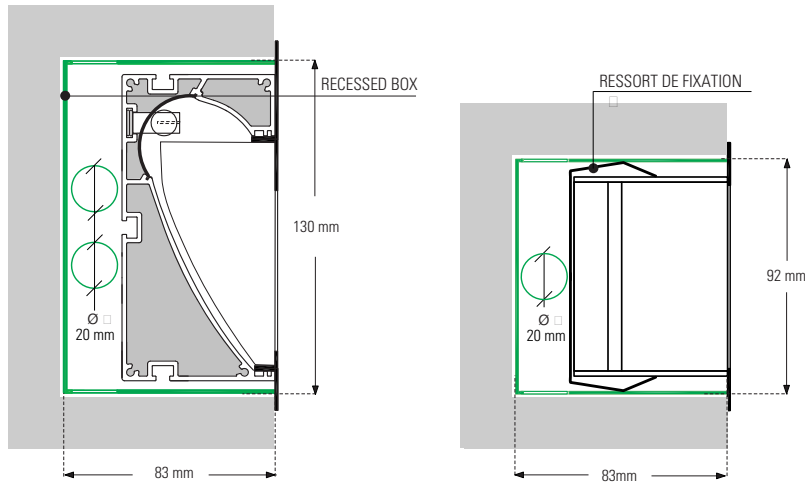


IP20

BOÎTE D'ENCASTREMENT

WANDEINBAUMODUL
RECESSED BOX

AWR-BOX



IMPORTANT - WICHTIG - IMPORTANT

La boîte d'encastrement est indispensable pour la pose du luminaire asymétrique mural AWR-RC

Das Wandeinbaumodul wird für die Montage aller asymmetrischen Wandleuchten benötigt.

The recessed wall box is essential for fixing the AWR-RC luminaire

Caractéristique

Boîte inoxydable encastrable pour faciliter l'installation et assurer la protection du luminaire AWR-AC. Munie de 6 trous de 20mm de diamètre pour l'arrivée et la sortie des câbles d'alimentations électriques.

Merkmale

Kasten für rostfreiem Stahl für Einbau der Leucht AWR-AC. Mit 6 Öffnungen je 20mm Durchmesser für Einführung von Hüllröhren der Stromversorgung.

Main features

Stainless steel recessed box for AWR-AC luminaire for easy installation and protection, provided with 6 holes Ø20mm for electric cable entry/exit.

Données - Daten - Data

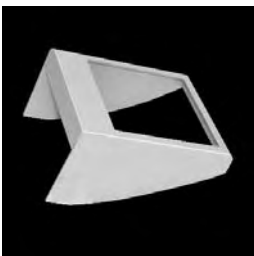
Ref	Length
AWR BOX	130mm / 92mm / 83mm

ACCESSOIRES POUR LUMINAIRE ASYMÉTRIQUE ENCASTRÉ

ZUBEHÖR FÜR ASYMMETRISCHE EINBAU-RÖHRENLEUCHTE
ACCESSORIES FOR ASYMMETRIC RECESSED LUMINAIRE

AWR-AC

COV •



Cache
Verkleidung
Visor

RES •



Ressort de fixation
Befestigungsspanne
Spring mount

BXA & CMB-AC •



Support & cache pour lampes Xénon
boucle rigide

Halter und Abdeckung für Xenon-
Rigid-Loop Lampen.

Holder for rigid loop Xenon lamps &
White shroud for BXA-AC lamp holder

COS-3 •



Câbles et cosses d'alimentation,
vendus par paire

Kabel und Versorgungsstecker,
nur paarweise lieferbar

Cables and power connectors,
sold in pairs

• Compris dans le luminaire / Die Standard-Leuchtenausführung umfasst / Luminaire Features • • Non compris dans le luminaire / Nicht inbegriffen / Not included

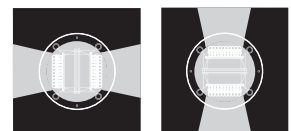
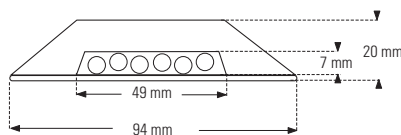
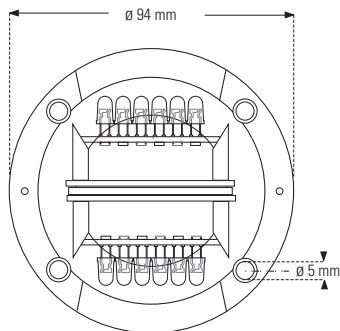
LUMINAIRE APPLIQUE AGA-LED®

WANDLEUCHTE AGA-LED®

AGA-LED® WALL APPLIQUE LUMINAIRE

RONDO IP20

24V / 2W - 2800K / 5000K



Luminaire applique à effet mural (voir pictogrammes ci-dessus) en basse tension utilisant des unités lumineuses AGA-LED® A-B de 1W.

Niedervolt-Wandleuchte (siehe Piktogramme oben) für Einsatz von 1W-Leuchtmödule AGA-LED® A-B.

Low voltage wall-wash effect applique luminaire (see illustrations above) using AGA-LED® A-B 1W light units.

Compris dans le luminaire

- Luminaire applique en inox.
- 2 conducteurs plats isolés de 8mm² chacun, (brevet mondial B'Light®).
- Supports BXA et caches blancs pour unités lumineuses AGA-LED® A-B.
- Câbles souple.

Non compris

- Alimentation stabilisée: voir p. 368-372

Applications

- Murs, parois, marches passages ecc.

Finition sur demande

- Thermo-laquage, poudrage RAL, éloxage, chromage ou dorage.

- Accessoires: voir p. 357

- **Recommandations et précautions: voir p. 168**

Die Standard-Leuchtenausführung umfasst

- Wandleuchte aus rostfreiem Stahl.
- 2 isolierte Flachleiter je 8mm² (Weltpatent, B'Light®).
- Halter BXA und weisse Abdeckung für Leuchtmödule AGA-LED® A-B.
- Flex Kabel.

Nicht inbegriffen

- Stabilisierte Versorgung, s. S. 368-372

Anwendungen

- Mauern, Wände, Stufen in Fussgängerpassagen usw.

Ausführungsoptionen auf Anfrage

- Thermo-lackiert, pulverbeschichtet RAL, eloxiert, verchromt oder vergoldet.

- Zubehör siehe S. 357

- **Empfehlungen und Vorsichtsmassnahmen s. S. 168**

Luminaire Features

- Stainless steel wall applique luminaire.
- 2 insulated conductor rails of 8mm² each, (B'Light® worldwide patented).
- BXA-AC Holders and white shrouds for AGA-LED® A-B light units.
- Flex cable.

Not included

- Stabilised power supply: see p. 368-372

Applications

- Walls, partitions, steps, passageways etc.

Finish on request

- Thermo-enamelling, RAL powder coating, anodising, chromium or gold plating.

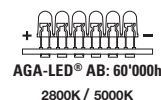
- Accessories: see p. 357

- **Recommendations and precautions: see p. 168**

Données et puissances - Daten und Leistungen - Power and other data

Ref.	No of Lamps	Kelvin	Volt	Power	Lamps Lifetime
RONDO	2	2800K / 5000K	24V	2W	60'000h

Prix: voir référence ou nom dans la liste de prix / Preise: Siehe Artikel.Nr. oder Modellbezeichnung in der Preisliste / Price: see under reference or name in price list



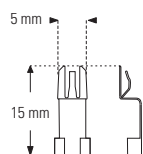
ACCESSOIRES POUR LUMINAIRE APPLIQUE AGA-LED®

ZUBEHÖR FÜR WANDLEUCHTE AGA-LED®

ACCESSORIES FOR AGA-LED® WALL APPLIQUE LUMINAIRE

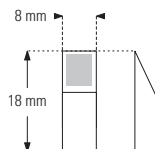
RONDO IP20

BXA •



Support pour lampes Xénon
Halter Xenonlampen
Holder for Xenon rigid loop lamps

CMB •



Cache blanc pour support BXA
Weisse Abdeckung für BXA-Halter
White shroud for BXA lamp holder