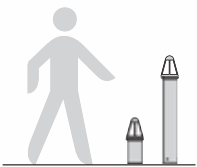


# MIMO

design Roberto Fiorato



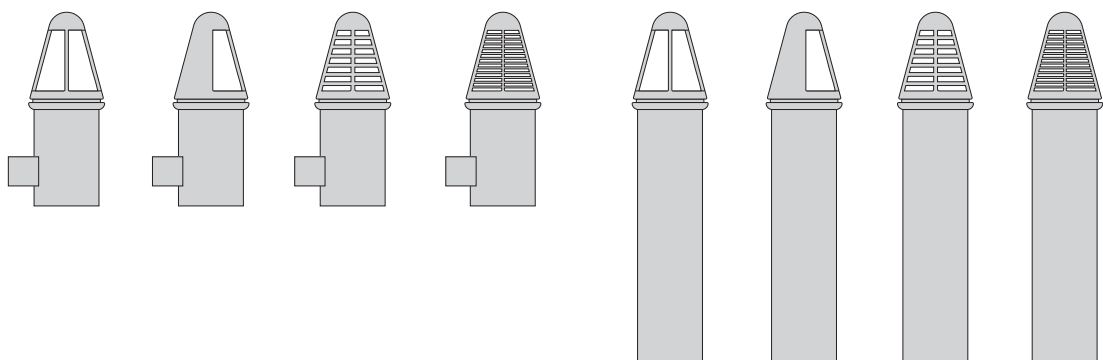
H max 1,15 m.  
H min 0,55 m.

Série d'appareils d'extérieur pour mur et candélabre, avec diffuseur conique en verre satiné, quatre écrans différents en aluminium moulé sous pression anticorrosion et console de fixation au mur en aluminium extrudé.

Les écrans règlent l'émission lumineuse: elle peut être totale, avec une grille de protection, avec des lamelles anti-éblouissement ou complètement voilée.

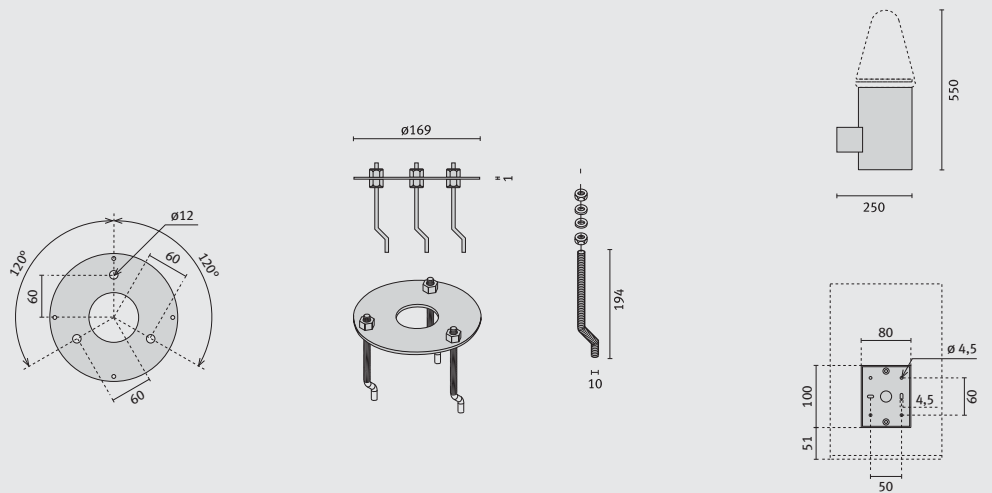
Le compartiment optique peut accueillir des sources lumineuses à incandescence, à fluorescence et à décharge.

Mimo convient aux contextes résidentiels, aux zones piétonnières urbaines, aux extérieurs publics et privés.





PERFORMANCE IN LIGHTING HEAD OFFICE - VERONA (ITALY)

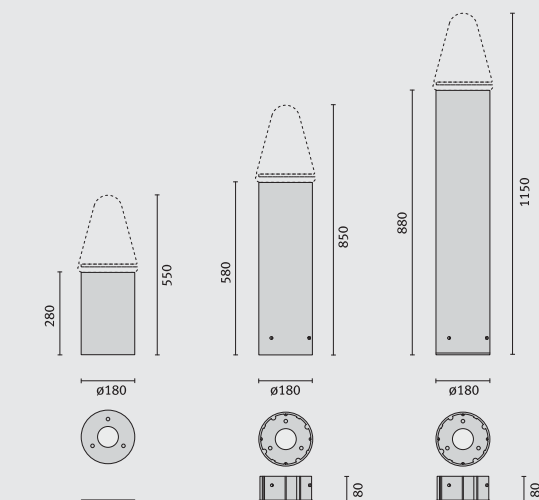
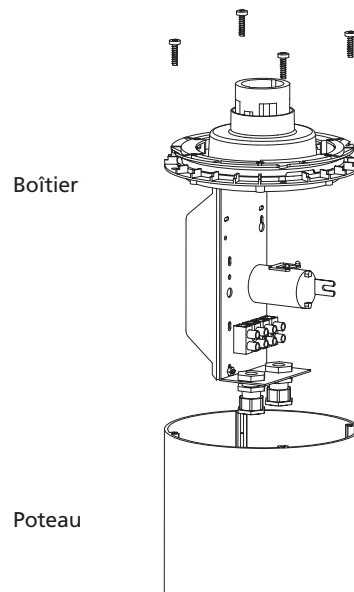
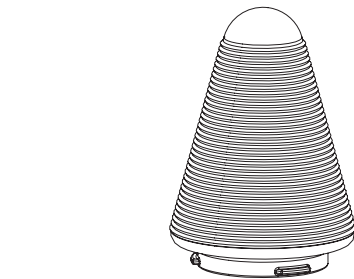
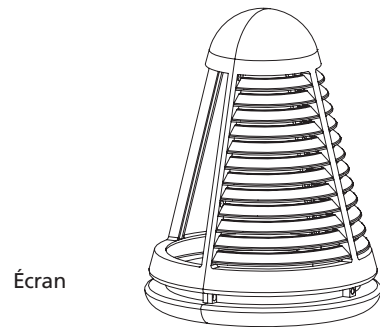


# MIMO

- Appareil d'extérieur, composé de:
- support en technopolymère comprenant la verrine satinée et l'appareillage électrique. Résistance au fil incandescent 960° C (NF EN 60 695-2-1/1:1997 et art. EC 4)
  - enjoliveurs en fonte d'aluminium injecté anticorrosion, anodisés noir ou peints gris métallisé
  - poteau en aluminium extrudé en aluminium anodisé ou peint gris métallisé
  - embase avec tiges à sceller sur demande

- console en alluminium extrudé anodisé noir ou peint gris métallisé
- l'appareil ne peut être installé que sur poteau ou console Mimo
- les ballasts magnétique des versions fluorescentes sont équipés de thermoprotection selon la Norme EN 60598-1:2004
- pour nettoyer et redonner le brillant à la surface anodisée couleur noire, il suffit de passer un chiffon imbu de vaseline

description	couleur	code
Console	GR2	000822
Console	BK4	000821
Poteau D180 H28	GR2	009365
Poteau D180 H28	BK1	009364
Poteau D180 H58	GR2	009367
Poteau D180 H58	BK1	009366
Poteau D180 H88	GR2	009369
Poteau D180 H88	BK1	009368
Platine		009370
Tige De Scellement		008981

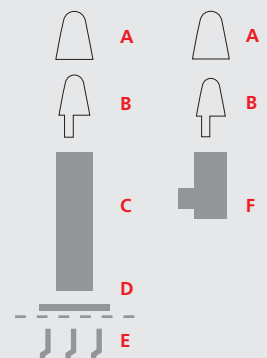


## ENSEMBLE

1A+1B+1C+1D+3E = 7 codes à commander

1A+1B+1F = 3 codes à commander

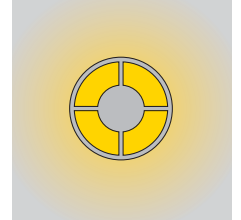
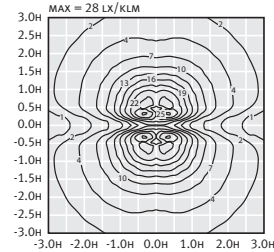
COMPOSANTS	CODES
A écran	> page 28
B boîtier	> page 28
C poteau	
D platine	
E tige de scellement	
F console	



# MIMO

	E27	max 1x100w IAA
	E27	1x23w Dulux EL Longlife
	E27	1x23w Philips PL-E
	E27	max 1x70w ME
	G24d-3	1x26w FSQ
	G24q-3	1x26w FSQ

## MIMO AA



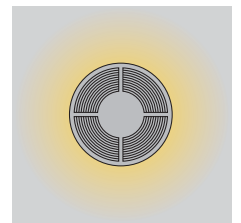
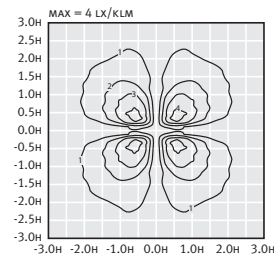
douille	w	ILCOS	couleur	classe	IP	Kelvin	Cos φ	EEL	code	notes
---------	---	-------	---------	--------	----	--------	-------	-----	------	-------

## MIMO

E27	max 1x100w	IAA	I	44	• •				<b>007286</b>	
<b>À décharge-ballast magnétique</b>										
E27	max 1x70w	ME	I	44	• •	4000			<b>007289</b>	
<b>Fluorescentes-ballast magnétique 230V 50Hz</b>										
G24d-3	1x26w	FSQ	I	44	• •	2700		≤B2	<b>007287</b>	
<b>Fluorescentes-ballast électronique 220/240V 50/60Hz</b>										
G24q-3	1x26w	FSQ	I	44	•			A2	<b>057287</b>	

La présence de la donnée relative aux degrés Kelvin indique que la lampe est comprise.

## MIMO GG



description	couleur	IK	code
-------------	---------	----	------

Enjoliveur Mimo Cercle + Cercle AA	BK4	IK06 1J xx3	<b>009350</b>
Enjoliveur Mimo Cercle + Cercle AA	GR2	IK06 1J xx3	<b>009351</b>
Enjoliveur Mimo Cercle + Visa AV	BK4	IK06 1J xx3	<b>009352</b>
Enjoliveur Mimo Cercle + Visa AV	GR2	IK06 1J xx3	<b>009353</b>
Enjoliveur Mimo Grill + Grill GG	BK4	IK10 20J xx9	<b>009354</b>
Enjoliveur Mimo Grill + Grill GG	GR2	IK10 20J xx9	<b>009355</b>
Enjoliveur Mimo Spy + Spy SS	BK4	IK10 20J xx9	<b>009358</b>
Enjoliveur Mimo Spy + Spy SS	GR2	IK10 20J xx9	<b>009359</b>



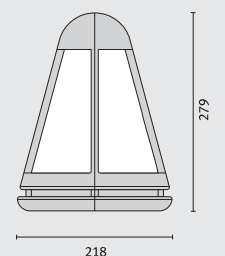
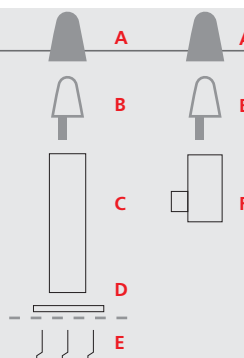
GR2 BK4

### ENSEMBLE

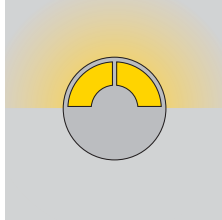
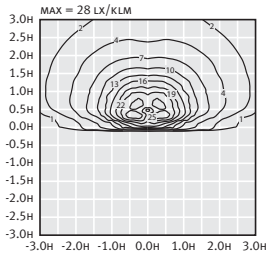
1A+1B+1C+1D+3E = 7 codes à commander

1A+1B+1F = 3 codes à commander

COMPOSANTS	CODES
A écran	
B boîtier	
C poteau	> page 27
D platine	> page 27
E tige de scellement	> page 27
F console	> page 27



**MIMO AV**



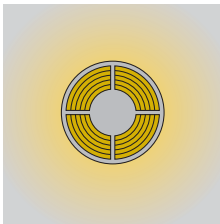
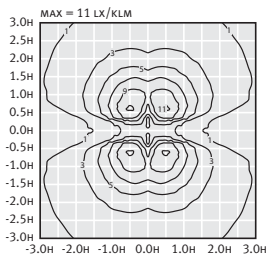
**MIMO AA**



**MIMO AV**



**MIMO SS**



**MIMO GG**



**MIMO SS**

