

Decoratieve schijnwerper uitgerust voor een ontladingslamp van 70 W, bestemd voor de verlichting van publicitaire panelen en etalages.

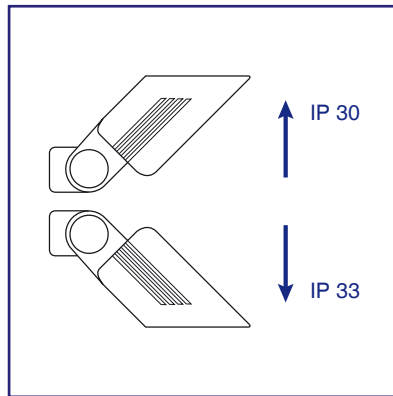
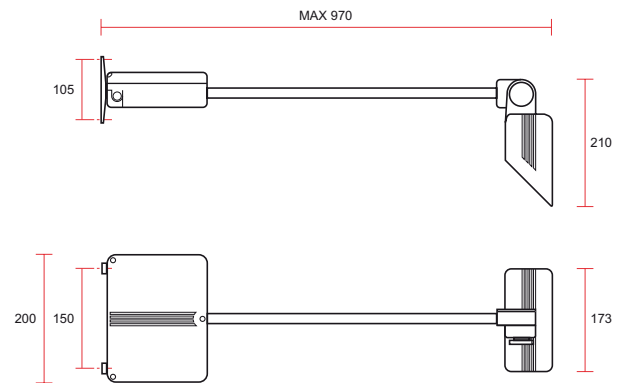
- Behuizing uit spuitgietaluminium bevat de elektrische toebehoren en wordt stevig bevestigd d.m.v. vier bevestigingspunten.
- Asymmetrische reflector.
- Getemperd glas bestand tegen hoge temperaturen en vastgehouden door inoxclipsen.
- Afstand van de muur, 97 cm maximum.
- Twee kabel ingangen met wartel.
- Voor ontladingslampen van 70 W, met keramische brander (CMH) of kwikiodide (HQI/ARC).
- Vermindering van het elektrisch verbruik (70W) t.o.v. een halogeen lamp van 300 Watts voor een beter resultaat.
- Kleuren : zwart (NZ) of wit (BW).

Projecteur décoratif pour lampe à décharge de 70 W, destiné à l'éclairage de panneaux publicitaires et vitrines d'étalages.

- Projecteur en aluminium injecté sous pression.
- Unité contenant les auxiliaires électriques en aluminium injecté sous pression fixé solidement par quatre points d'ancrages.
- Réflecteur asymétrique.
- Verre trempé résistant aux hautes températures, et maintenu par des clips en inox.
- Eloignement du mur de 97 cm maximum.
- Deux entrées de câble avec presse-étoupe.
- Pour lampe à décharge avec brûleur céramique (CMH) ou, iodure métallique (HQI/ARC), de 70 Watts.
- Réduction de la consommation électrique par rapport à une lampe halogène de 300 Watts pour un résultat plus performant.
- Couleurs : noir (NZ) ou blanc (BW).

REF	CODE	LMP
DAY M SERVER HIT70 60CM BW	11-00078	ARC 70/TD/Rx7s CMH 70/TD/Rx7s
DAY M SERVER HIT70 60CM NZ	11-00110	ARC 70/TD/Rx7s CMH 70/TD/Rx7s

Prix sans lampe / Prijs zonder lamp.



Intérieur: Direct ou Indirect.
Extérieur : Direct (vers le bas).

Binnen : Direct en Indirect.
Buiten : Direct (naar onder).